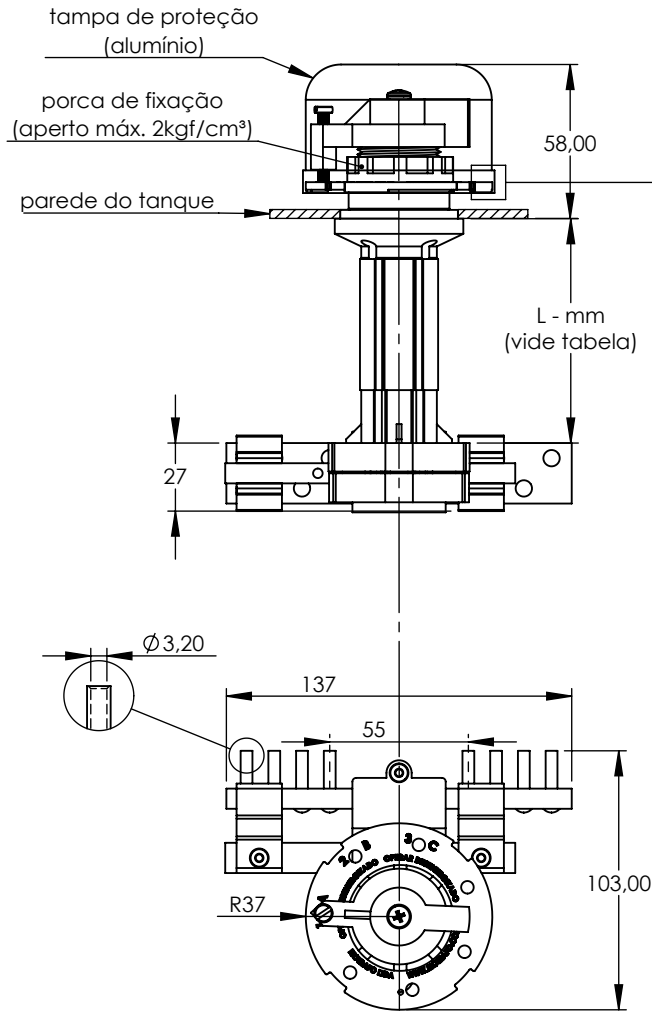
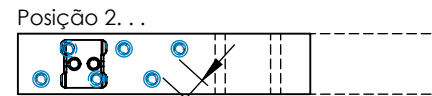
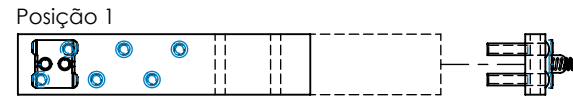


Produto		Aplicação					Código		
Comutador		EM TRANSFORMADORES ELÉTRICOS IMERSOS EM LÍQUIDO ISOLANTE					VIDE TABELA		
Características						NBI/BIL			
Tipo	Nº Fases	Nº Posições	A	Kv	Acionamento	Norma	Fase/Fase	Fase/Terra	Contato/Contato
L-Compacto	2	3	30	25	Externo	NBR5440	150 kv	150 kv	21 kv

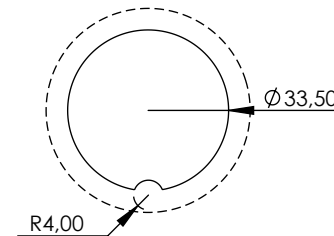


Proteção da tampa	
corrente em aço inoxidável	fio em poliamida

Fechamento dos contatos (Sistema deslizante)



10,00  
distância de isolamento



furação para montagem no tanque

CÓDIGOS			
L - mm	Proteção da tampa		
	s/ tampa	tampa + corrente	tampa + fio
40	312322-10	312322-12	312322-13
90	312322-20	312322-22	312322-23
120	312322-60	312322-62	312322-63
140	312322-30	312622-32	312322-33
170	312322-70	312322-72	312322-73
190	312322-40	312322-42	312322-43

