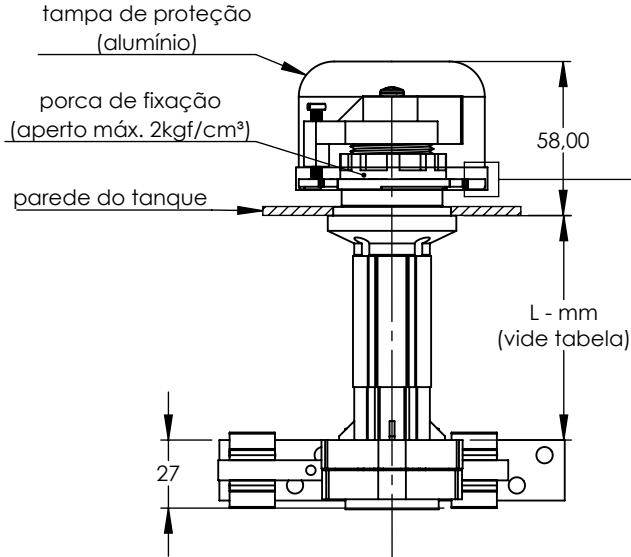


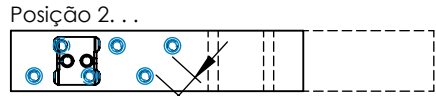
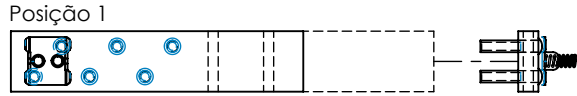
Produto	Aplicação						Código		
Comutador	EM TRANSFORMADORES ELÉTRICOS IMERSOS EM LÍQUIDO ISOLANTE						VIDE TABELA		
Características							NBI/BIL		
Tipo	Nº Fases	Nº Posições	A	Kv	Acionamento	Norma	Fase/Fase	Fase/Terra	Contato/Contato
L-Compacto	2	7	30	25	Externo	NBR5440	150 kv	150 kv	21 kv



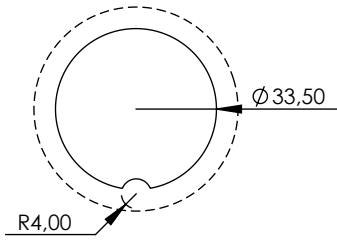
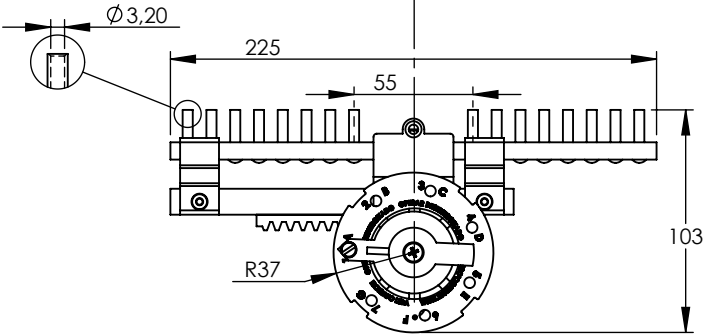
Proteção da tampa	
corrente em aço inoxidável	fio em poliamida

CÓDIGOS			
L - mm	Proteção da tampa		
	s/ tampa	tampa + corrente	tampa + fio
40	312722-10	312722-12	312722-13
90	312722-20	312722-22	312722-23
120	312722-60	312722-62	312722-63
140	312722-30	312722-32	312722-33
170	312722-70	312722-72	312722-73
190	312722-40	312722-42	312722-43

Fechamento dos contatos (Sistema deslizante)



10,00 distância de isolamento



furação para montagem no tanque

