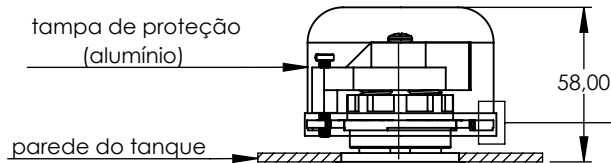


Produto	Aplicação						Código		
Comutador	EM TRANSFORMADORES ELÉTRICOS IMERSOS EM LÍQUIDO ISOLANTE						VIDE TABELA		
Características							NBI/BIL		
Tipo	Nº Fases	Nº Posições	A	Kv	Acionamento	Norma	Fase/Fase	Fase/Terra	Contato/Contato
L-Compacto duplo	1	6	30	25	Externo	NBR5440	-	150 kv	21 kv

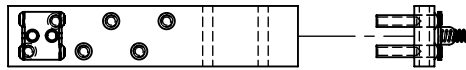


Proteção da tampa	
corrente em aço inoxidável	fio em poliamida

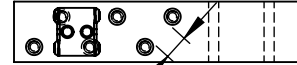
CÓDIGOS			
L - mm	Proteção da tampa		
	s/ tampa	tampa + corrente	tampa + fio
40	322612-10	322612-12	322612-13
90	322612-20	322612-22	322612-23
120	322612-60	322612-62	322612-63
140	322612-30	322612-32	322612-33
170	322612-70	322612-72	322612-73
190	322612-40	322612-42	322612-43

Fechamento dos contatos (Sistema deslizante)

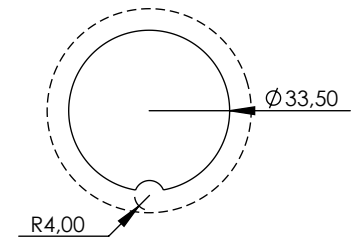
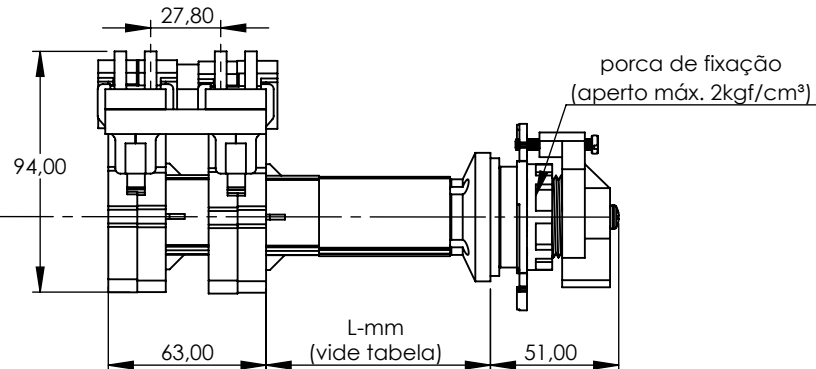
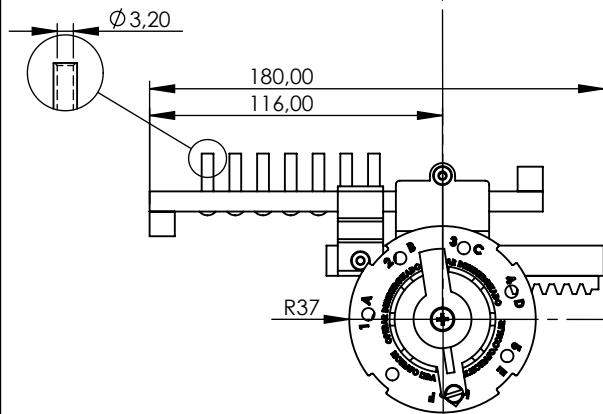
Posição 1



Posição 2 . . .



10,00
distância de isolamento



furação para montagem no tanque