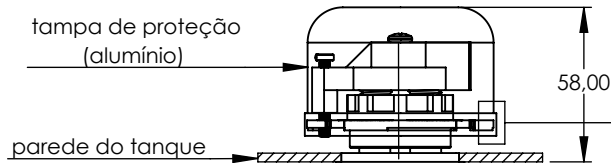


Produto	Aplicação						Código		
Comutador	EM TRANSFORMADORES ELÉTRICOS IMERSOS EM LÍQUIDO ISOLANTE						VIDE TABELA		
Características							NBI/BIL		
Tipo	Nº Fases	Nº Posições	A	Kv	Acionamento	Norma	Fase/Fase	Fase/Terra	Contato/Contato
L-Compacto duplo	1	7	30	25	Externo	NBR5440	-	150 kv	21 kv

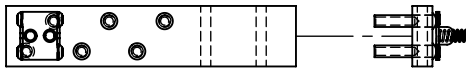


Proteção da tampa	
corrente em aço inoxidável	fio em poliamida

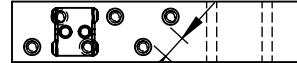
CÓDIGOS			
L - mm	Proteção da tampa		
	s/ tampa	tampa + corrente	tampa + fio
40	322712-10	322712-12	322712-13
90	322712-20	322712-22	322712-23
120	322712-60	322712-62	322712-63
140	322712-30	322712-32	322712-33
170	322712-70	322712-72	322712-73
190	322712-40	322712-42	322712-43

Fechamento dos contatos (Sistema deslizando)

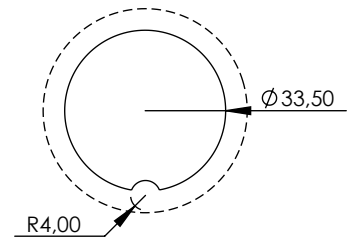
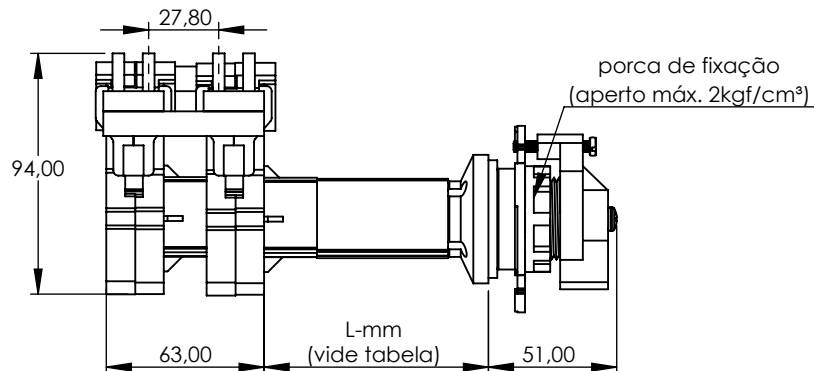
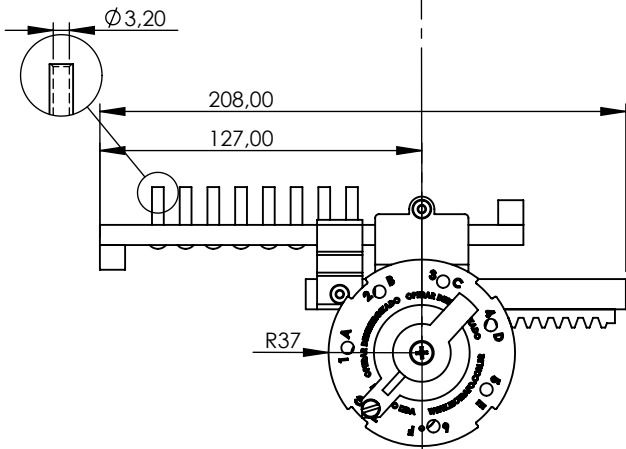
Posição 1



Posição 2 . . .



10,00
distância de isolamento



furação para montagem no tanque