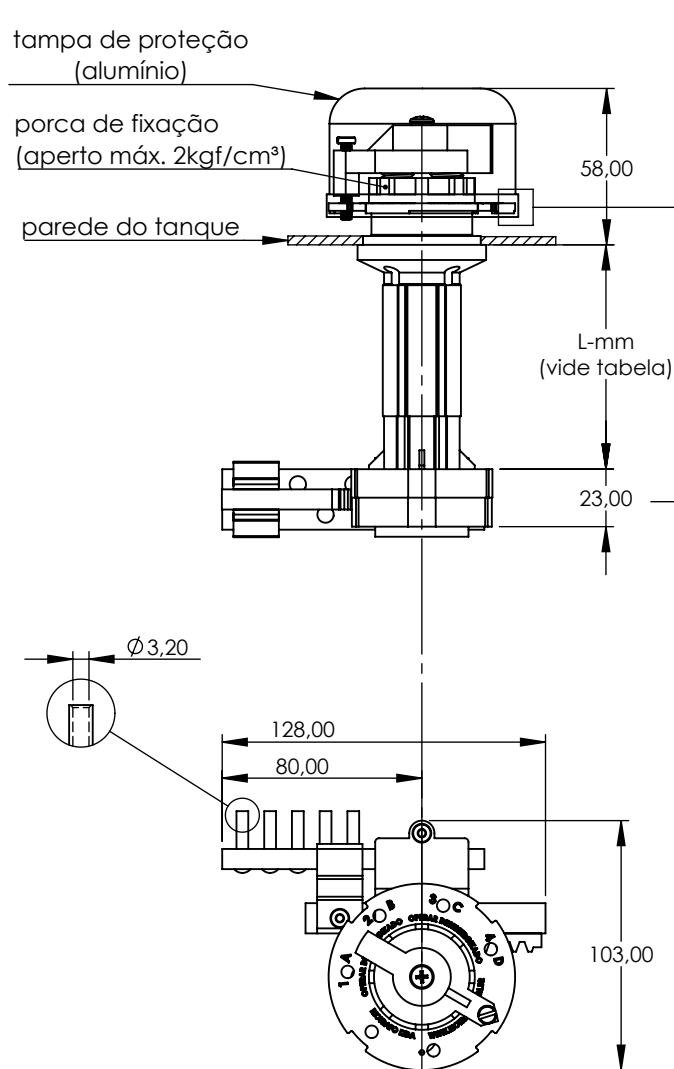


Produto		Aplicação					Código		
Comutador		EM TRANSFORMADORES ELÉTRICOS IMERSOS EM LÍQUIDO ISOLANTE					VIDE TABELA		
Características						NBI/BIL			
Tipo	Nº Fases	Nº Posições	A	Kv	Acionamento	Norma	Fase/Fase	Fase/Terra	Contato/Contato
L-Compacto	1	4	30	25	Externo	NBR5440	-	150 kv	21 kv

tampa de proteção
(alumínio)

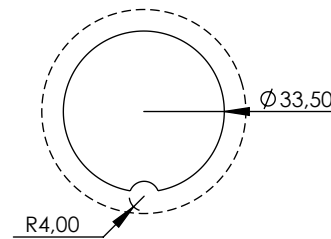
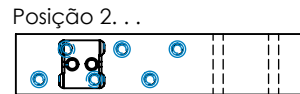
porca de fixação
(aperto máx. 2kgf/cm³)

parede do tanque



Proteção da tampa	
corrente em aço inoxidável	fio em poliamida

Fechamento dos contatos
(Sistema deslizante)



furação para montagem
no tanque

CÓDIGOS			
L - mm	Proteção da tampa		
	s/ tampa	tampa + corrente	tampa + fio
40	312412-10	312412-12	312412-13
90	312412-20	312412-22	312412-23
120	312412-60	312412-62	312412-63
140	312412-30	312412-32	312412-33
170	312412-70	312412-72	312412-73
190	312412-40	312412-42	312412-43

