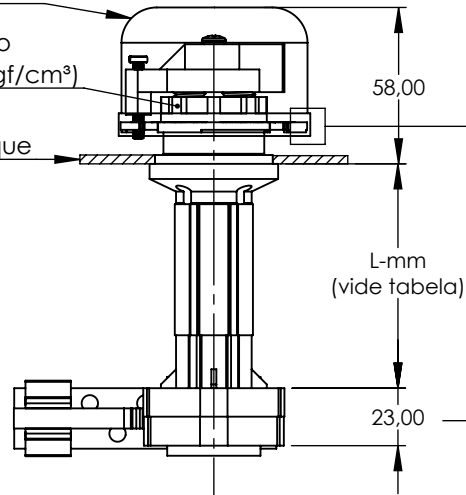


Produto		Aplicação					Código		
Comutador		EM TRANSFORMADORES ELÉTRICOS IMERSOS EM LÍQUIDO ISOLANTE					VIDE TABELA		
Características						NBI/BIL			
Tipo	Nº Fases	Nº Posições	A	Kv	Acionamento	Norma	Fase/Fase	Fase/Terra	Contato/Contato
L-Compacto	1	6	30	25	Externo	NBR5440	-	150 kv	21 kv

tampa de proteção
(alumínio)

porca de fixação
(aperto máx. 2kgf/cm³)

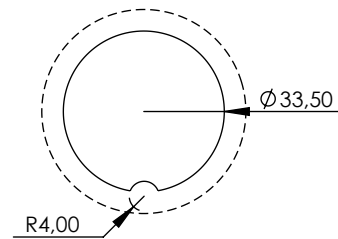
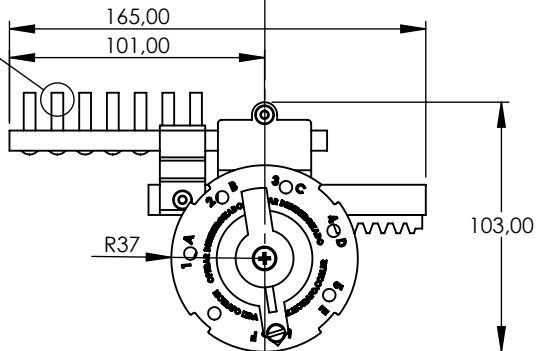
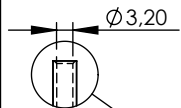
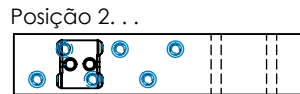
parede do tanque



Proteção da tampa	
corrente em aço inoxidável	fio em poliamida

Códigos			
L - mm	Proteção da tampa		
	s/ tampa	tampa + corrente	tampa + fio
40	312612-10	312612-12	312612-13
90	312612-20	312612-22	312612-23
120	312612-60	312612-62	312612-63
140	312612-30	312612-32	312612-33
170	312612-70	312612-72	312612-73
190	312612-40	312612-42	312612-43

Fechamento dos contatos
(Sistema deslizante)



furação para montagem
no tanque

