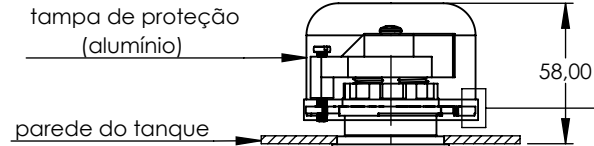


Produto	Aplicação						Código		
Comutador	EM TRANSFORMADORES ELÉTRICOS IMERSOS EM LÍQUIDO ISOLANTE						VIDE TABELA		
Características							NBI/BIL		
Tipo	Nº Fases	Nº Posições	A	Kv	Acionamento	Norma	Fase/Fase	Fase/Terra	Contato/Contato
L-Compacto duplo	3	5	30	25	Externo	NBR5440	150 kv	150 kv	21 kv

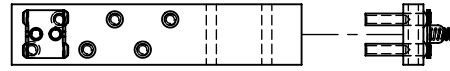


Proteção da tampa	
corrente em aço inoxidável	fio em poliamida

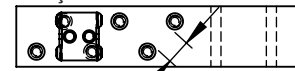
CÓDIGOS			
L - mm	Proteção da tampa		
	s/ tampa	tampa + corrente	tampa + fio
40	322532-10	322532-12	322532-13
90	322532-20	322532-22	322532-23
120	322532-60	322532-62	322532-63
140	322532-30	322532-32	322532-33
170	322532-70	322532-72	322532-73
190	322532-40	322532-42	322532-43

Fechamento dos contatos (Sistema deslizante)

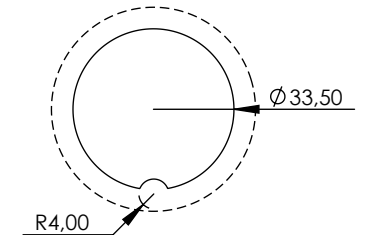
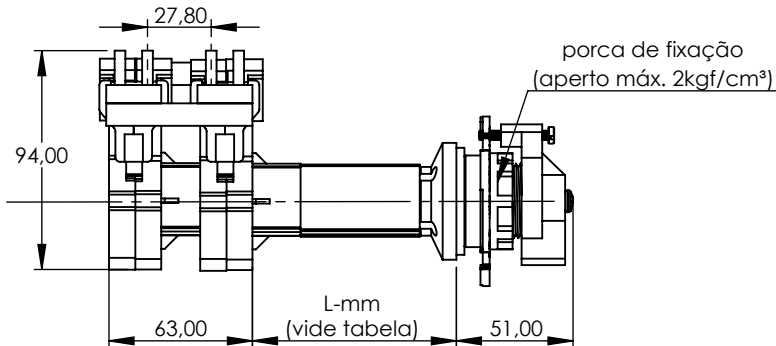
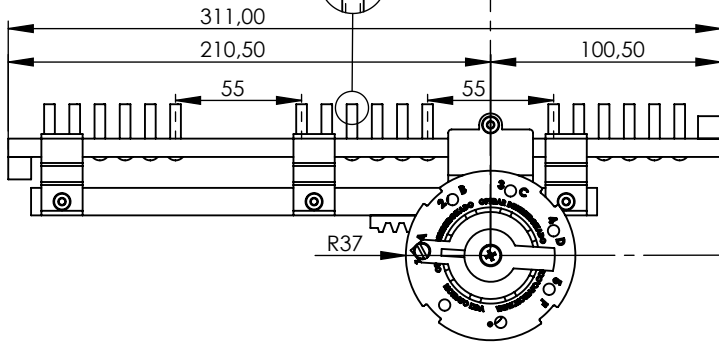
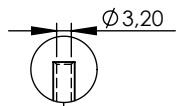
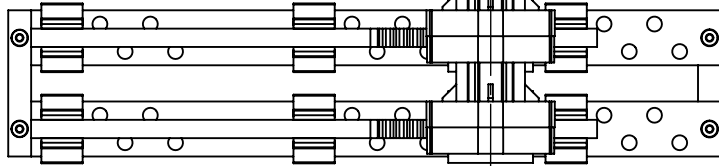
Posição 1



Posição 2...



10,00
distância de isolamento



furação para montagem no tanque