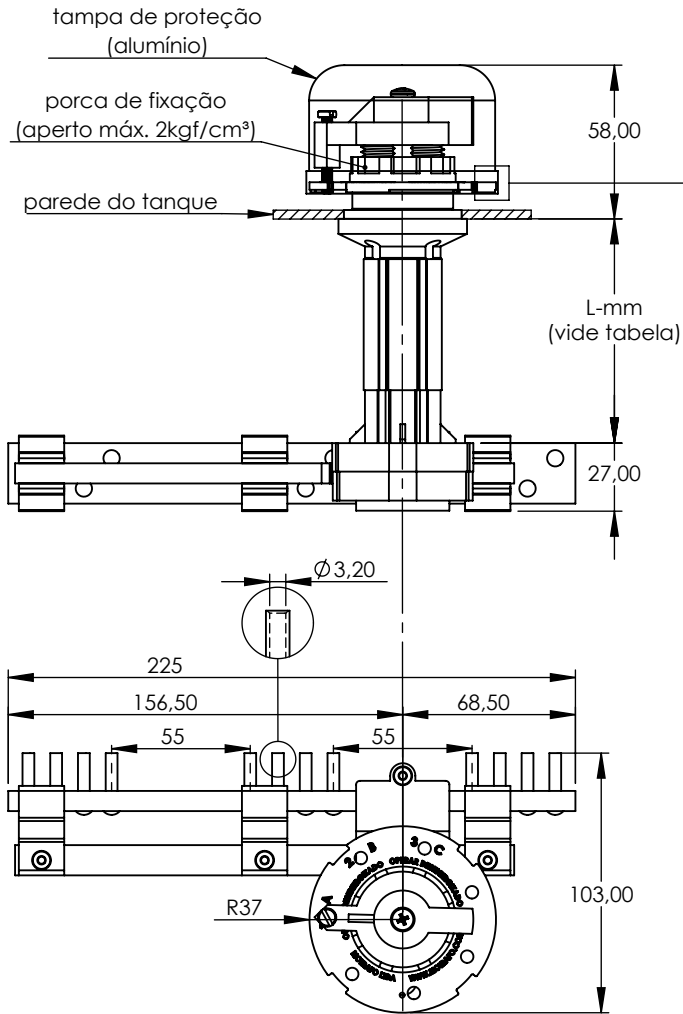
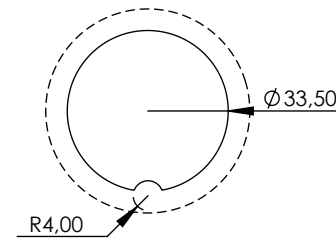
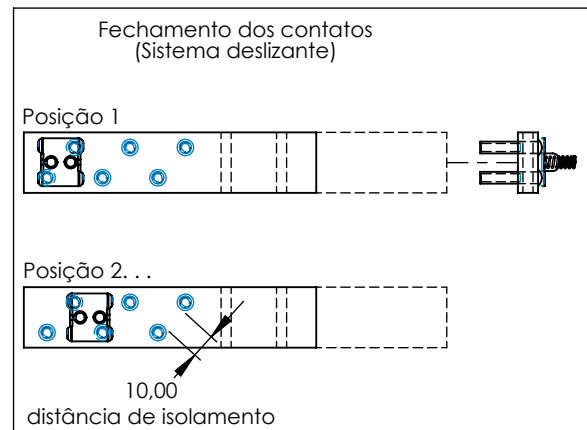


| | | | | | | | | | |
|-----------------|----------|--|----|----|-------------|---------|-------------|------------|-----------------|
| Produto | | Aplicação | | | | | Código | | |
| Comutador | | EM TRANSFORMADORES ELÉTRICOS IMERSOS EM LÍQUIDO ISOLANTE | | | | | VIDE TABELA | | |
| Características | | | | | | NBI/BIL | | | |
| Tipo | Nº Fases | Nº Posições | A | Kv | Acionamento | Norma | Fase/Fase | Fase/Terra | Contato/Contato |
| L-Compacto | 3 | 3 | 30 | 25 | Externo | NBR5440 | 150 kv | 150 kv | 21 kv |



| Proteção da tampa | |
|----------------------------|------------------|
| corrente em aço inoxidável | fio em poliamida |
| | |



furação para montagem no tanque

| CÓDIGOS | | | |
|---------|-------------------|------------------|-------------|
| L - mm | Proteção da tampa | | |
| | s/ tampa | tampa + corrente | tampa + fio |
| 40 | 312332-10 | 312332-12 | 312332-13 |
| 90 | 312332-20 | 312332-22 | 312332-23 |
| 120 | 312332-60 | 312332-62 | 312332-63 |
| 140 | 312332-30 | 312332-32 | 312332-33 |
| 170 | 312332-70 | 312332-72 | 312332-73 |
| 190 | 312332-40 | 312332-42 | 312332-43 |

