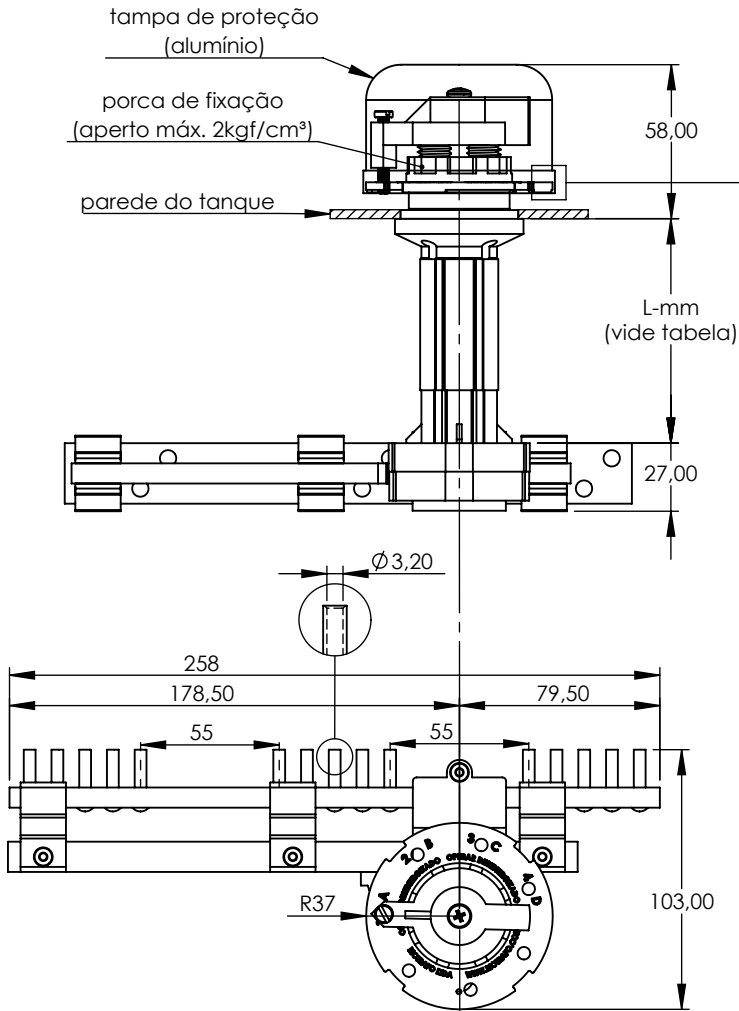
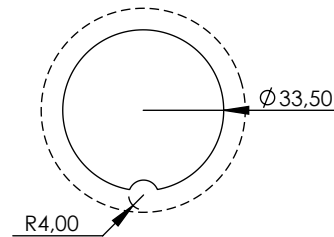
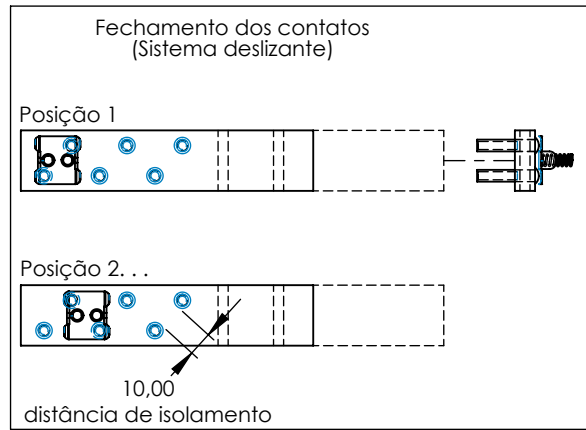


Produto		Aplicação					Código		
Comutador		EM TRANSFORMADORES ELÉTRICOS IMERSOS EM LÍQUIDO ISOLANTE					VIDE TABELA		
Características						NBI/BIL			
Tipo	Nº Fases	Nº Posições	A	Kv	Acionamento	Norma	Fase/Fase	Fase/Terra	Contato/Contato
L-Compacto	3	4	30	25	Externo	NBR5440	150 kv	150 kv	21 kv



Proteção da tampa	
corrente em aço inoxidável	fio em poliamida



furação para montagem no tanque

L - mm	CÓDIGOS		
	Proteção da tampa		
	s/ tampa	tampa + corrente	tampa + fio
40	312432-10	312432-12	312432-13
90	312432-20	312432-22	312432-23
120	312432-60	312432-62	312432-63
140	312432-30	312432-32	312432-33
170	312432-70	312432-72	312432-73
190	312432-40	312432-42	312432-43

