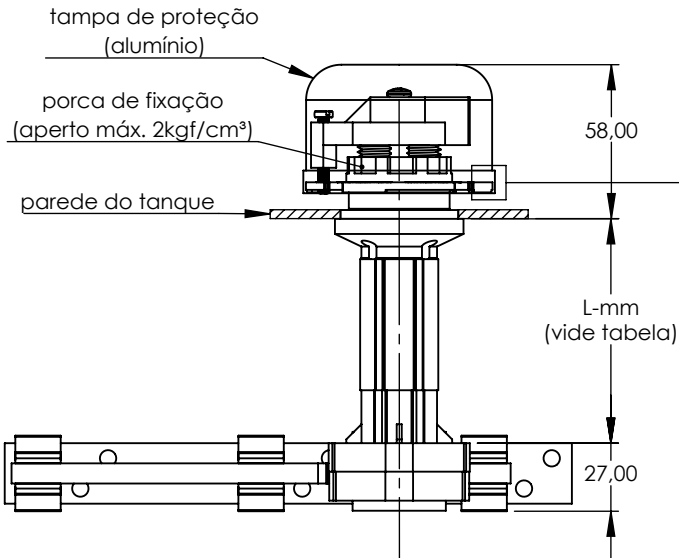
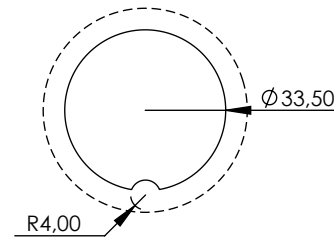
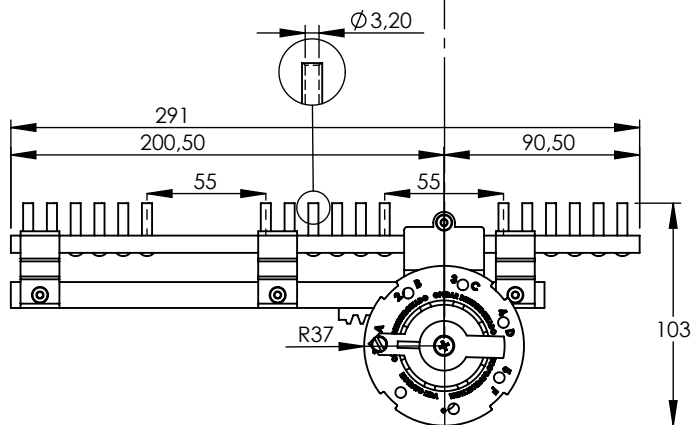
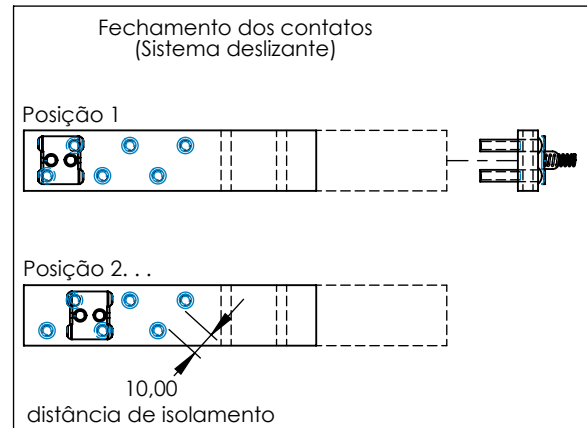


Produto	Aplicação						Código		
Comutador	EM TRANSFORMADORES ELÉTRICOS IMERSOS EM LÍQUIDO ISOLANTE						VIDE TABELA		
Características							NBI/BIL		
Tipo	Nº Fases	Nº Posições	A	Kv	Acionamento	Norma	Fase/Fase	Fase/Terra	Contato/Contato
L-Compacto	3	5	30	25	Externo	NBR5440	150 kv	150 kv	21 kv



Proteção da tampa	
corrente em aço inoxidável	fio em poliamida



furação para montagem no tanque

CÓDIGOS			
L - mm	Proteção da tampa		
	s/ tampa	tampa + corrente	tampa +fio
40	312532-10	312532-12	312532-13
90	312532-20	312532-22	312532-23
120	312532-60	312532-62	312532-63
140	312532-30	312532-32	312532-33
170	312532-70	312532-72	312532-73
190	312532-40	312532-42	312532-43

