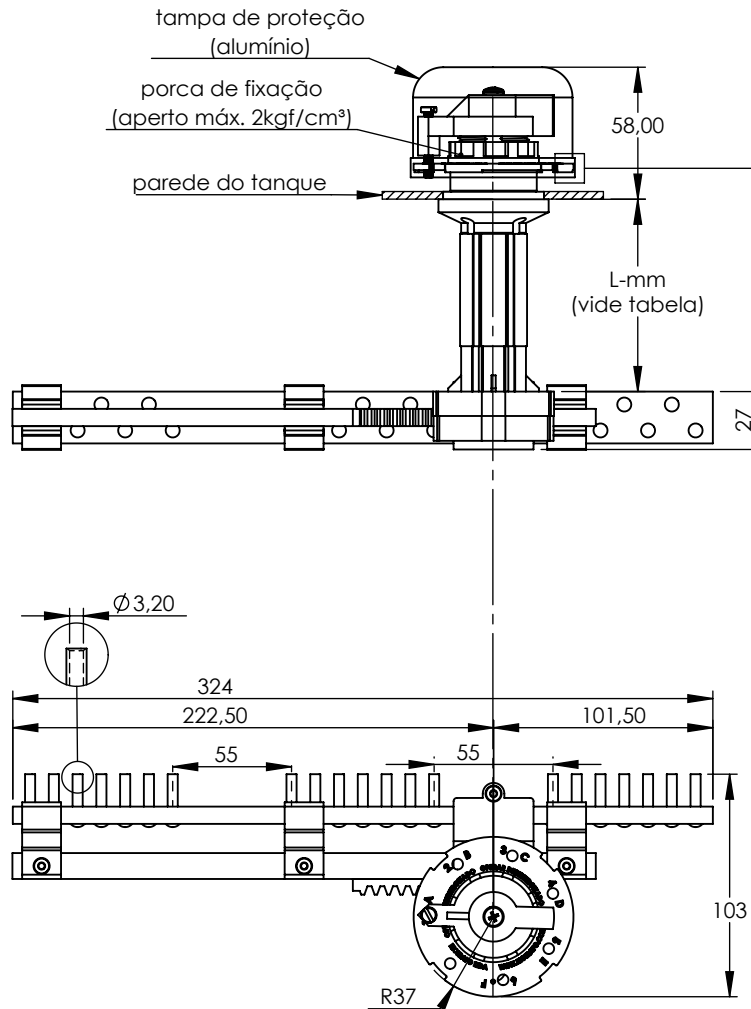
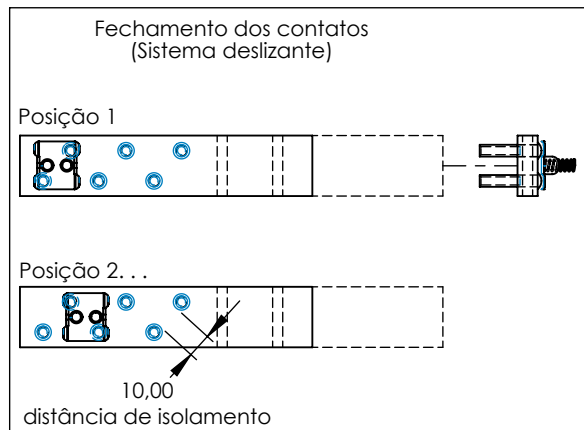


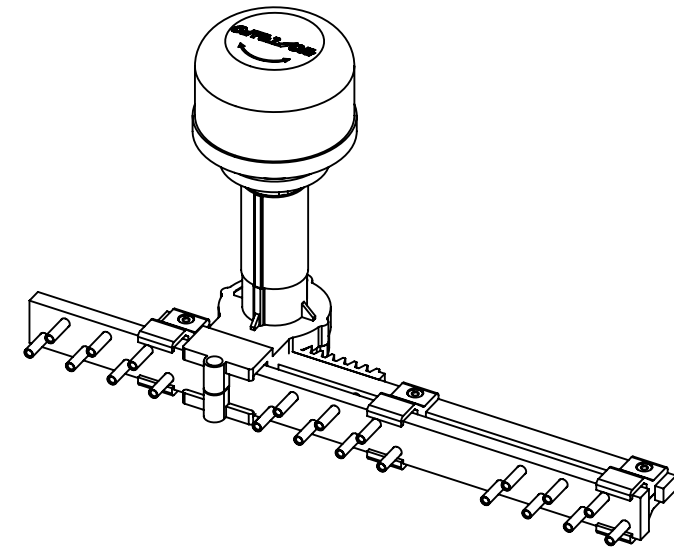
Produto		Aplicação					Código		
Comutador		EM TRANSFORMADORES ELÉTRICOS IMERSOS EM LÍQUIDO ISOLANTE					VIDE TABELA		
Características						NBI/BIL			
Tipo	Nº Fases	Nº Posições	A	Kv	Acionamento	Norma	Fase/Fase	Fase/Terra	Contato/Contato
L-Compacto	3	6	30	25	Externo	NBR5440	150 kv	150 kv	21 kv



Proteção da tampa	
corrente em aço inoxidável	fio em poliamida



CÓDIGOS			
L - mm	Proteção da tampa		
	s/ tampa	tampa + corrente	tampa + fio
40	312632-10	312632-12	312632-13
90	312632-20	312632-22	312632-23
120	312632-60	312632-62	312632-63
140	312632-30	312632-32	312632-33
170	312632-70	312632-72	312632-73
190	312632-40	312632-42	312632-43



furação para montagem no tanque