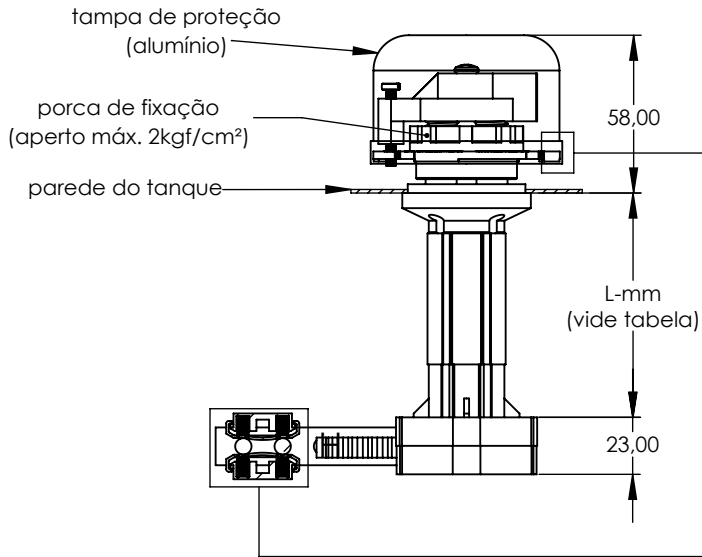
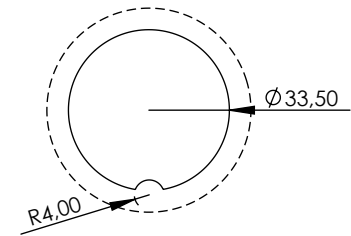
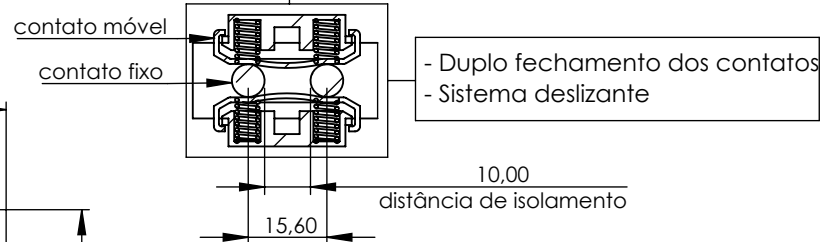
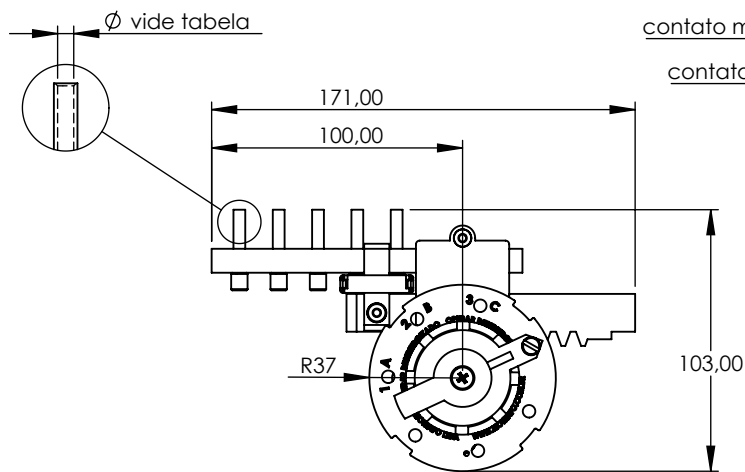


Produto		Aplicação						Código		
Comutador		EM TRANSFORMADORES ELÉTRICOS IMERSOS EM LÍQUIDO ISOLANTE						VIDE TABELA		
Características							NBI/BIL			
Tipo	Nº Fases	Nº Posições	A	Kv	Acionamento	Norma	Fase/Fase	Fase/Terra	Contato/Contato	
Linear	1	4	40 60	25	Externo	NBR5440	-	150 kv	21 kv	



Proteção da tampa	
corrente em aço inoxidável	fio em poliamida

CÓDIGOS						
A	Ø	Kv	L - mm	Proteção da tampa		
				s/ tampa	tampa + corrente	tampa + fio
40	3,2	25	40	513412-10	513412-12	513412-13
			90	513412-20	513412-22	513412-23
			120	513412-60	513412-62	513412-63
			140	513412-30	513412-32	513412-33
			170	513412-70	513412-72	513412-73
			190	513412-40	513412-42	513412-43
60	5,0	25	40	517412-10	517412-12	517412-13
			90	517412-20	517412-22	517412-23
			120	517412-60	517412-62	517412-63
			140	517412-30	517412-32	517412-33
			170	517412-70	517412-72	517412-73
			190	517412-40	517412-42	517412-43



furação para montagem no tanque