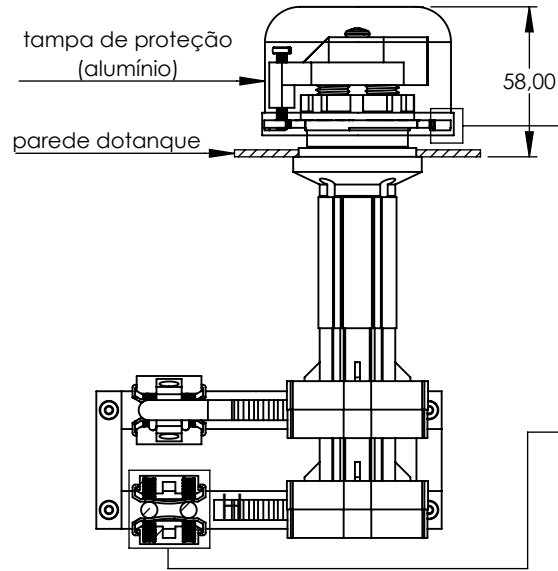
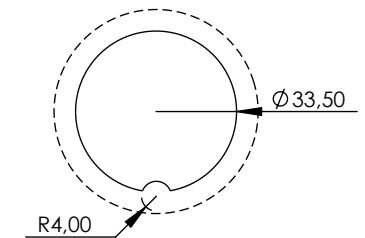
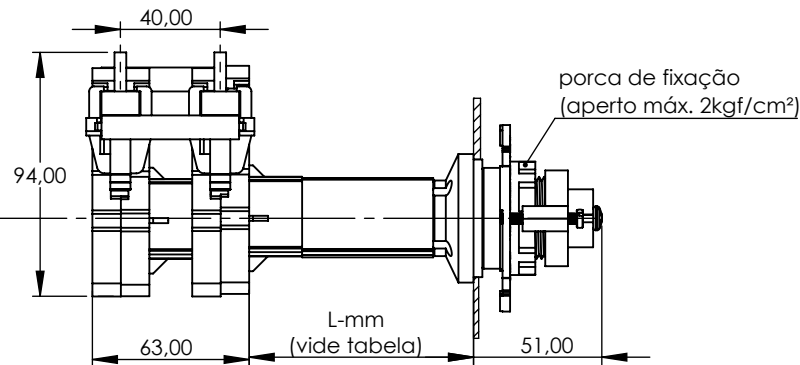
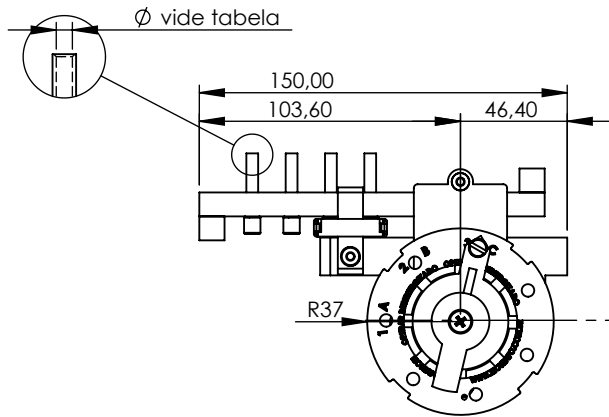
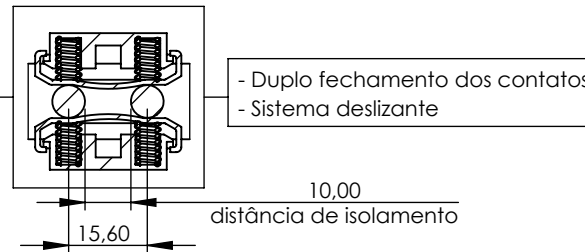


Produto		Aplicação					Código		
Comutador		EM TRANSFORMADORES ELÉTRICOS IMERSOS EM LÍQUIDO ISOLANTE					VIDE TABELA		
Características						NBI/BIL			
Tipo	Nº Fases	Nº Posições	A	Kv	Acionamento	Norma	Fase/Fase	Fase/Terra	Contato/Contato
Linear duplo	1	3	40 60	25	Externo	NBR5440	-	150 kv	21 kv



Proteção da tampa	
corrente em aço inoxidável	fio em poliamida

CÓDIGOS						
A	Ø	Kv	L - mm	Proteção da tampa		
				s/ tampa	tampa + corrente	tampa +fio
40	3,2	25,0	40	523312-10	523312-12	523312-13
			90	523312-20	523312-22	523312-23
			120	523312-60	523312-62	523312-63
			140	523312-30	523312-32	523312-33
			170	523312-70	523312-72	523312-73
			190	523312-40	523312-42	523312-43
60	5,0	25,0	40	527312-10	527312-12	527312-13
			90	527312-20	527312-22	527312-23
			120	527312-60	527312-62	527312-63
			140	527312-30	527312-32	527312-33
			170	527312-70	527312-72	527312-73
			190	527312-40	527312-42	527312-43



furação para montagem no tanque