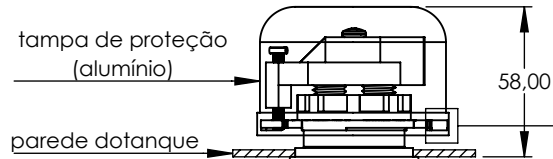
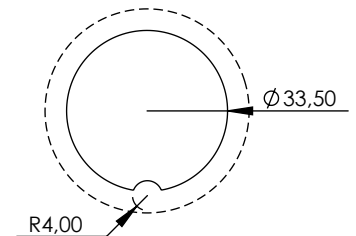
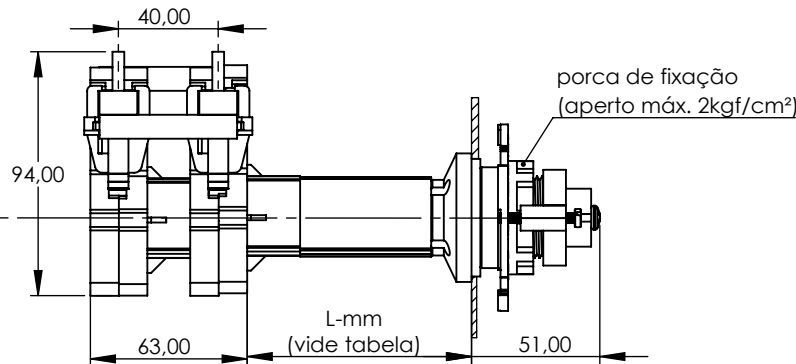
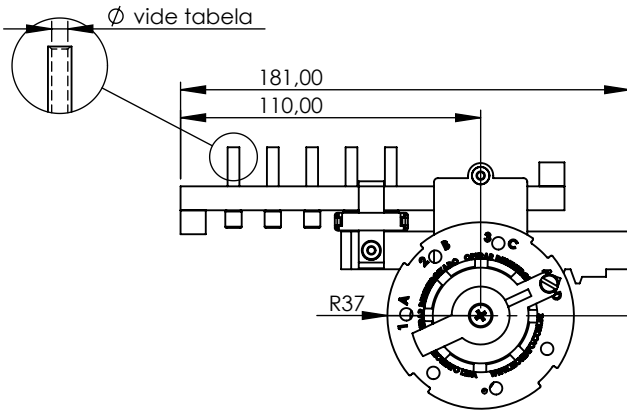
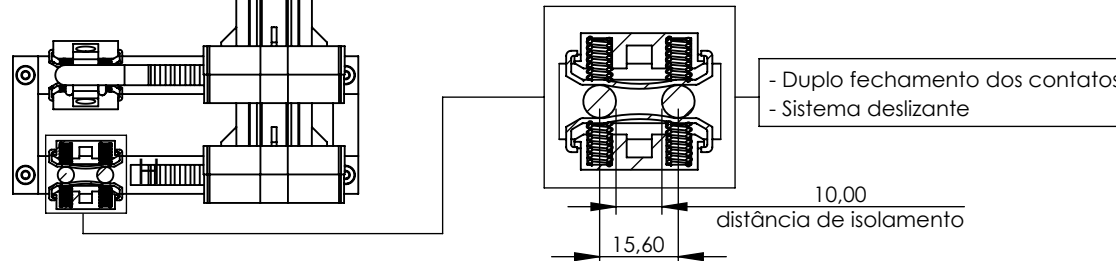


| | | | | | | | | | | |
|-----------------|----------|----------------------------------------------------------|---------|----|-------------|---------|-----------|-------------|-----------------|--|
| Produto | | Aplicação | | | | | | Código | | |
| Comutador | | EM TRANSFORMADORES ELÉTRICOS IMERSOS EM LÍQUIDO ISOLANTE | | | | | | VIDE TABELA | | |
| Características | | | | | | | NBI/BIL | | | |
| Tipo | Nº Fases | Nº Posições | A | Kv | Acionamento | Norma | Fase/Fase | Fase/Terra | Contato/Contato | |
| Linear duplo | 1 | 4 | 40 60 | 25 | Externo | NBR5440 | - | 150 kv | 21 kv | |



| Proteção da tampa | |
|----------------------------|------------------|
| corrente em aço inoxidável | fio em poliamida |
| | |

| CÓDIGOS | | | | | | |
|---------|-----------|-----------|-----------|-------------------|------------------|------------|
| A | Ø | Kv | L - mm | Proteção da tampa | | |
| | | | | s/ tampa | tampa + corrente | tampa +fio |
| 40 | 3,2 | 25,0 | 40 | 523412-10 | 523412-12 | 523412-13 |
| | | | 90 | 523412-20 | 523412-22 | 523412-23 |
| | | | 120 | 523412-60 | 523412-62 | 523412-63 |
| | | | 140 | 523412-30 | 523412-32 | 523412-33 |
| | | | 170 | 523412-70 | 523412-72 | 523412-73 |
| 190 | 523412-40 | 523412-42 | 523412-43 | | | |
| 60 | 5,0 | 25,0 | 40 | 527412-10 | 527412-12 | 527412-13 |
| | | | 90 | 527412-20 | 527412-22 | 527412-23 |
| | | | 120 | 527412-60 | 527412-62 | 527412-63 |
| | | | 140 | 527412-30 | 527412-32 | 527412-33 |
| | | | 170 | 527412-70 | 527412-72 | 527412-73 |
| 190 | 527412-40 | 527412-42 | 527412-43 | | | |



furação para montagem no tanque