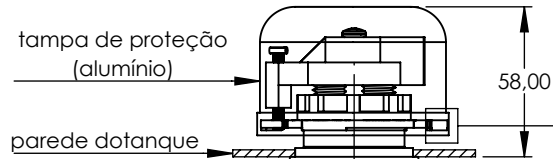
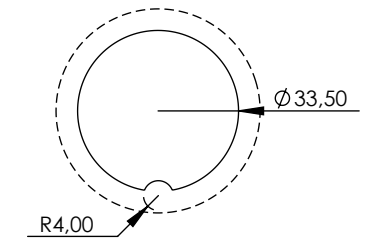
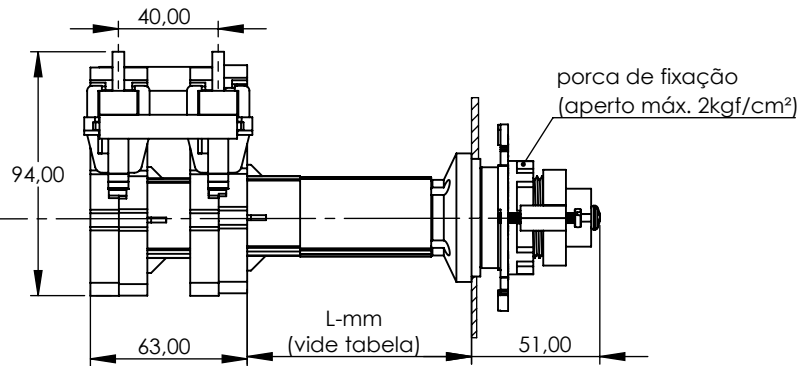
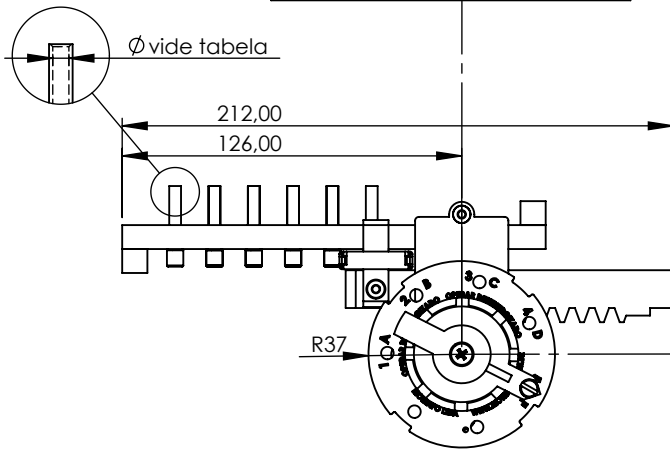
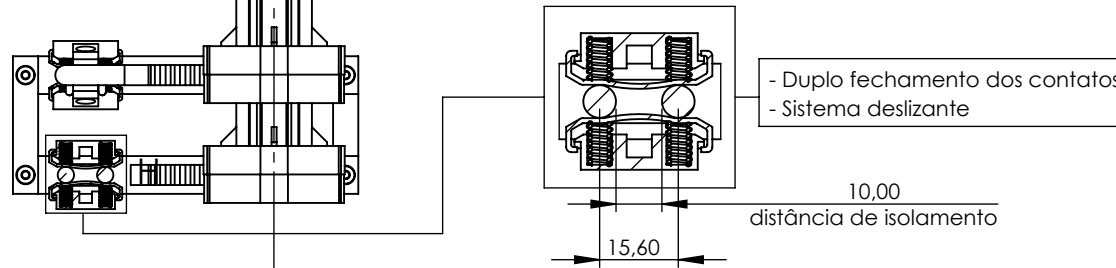


Produto		Aplicação						Código		
Comutador		EM TRANSFORMADORES ELÉTRICOS IMERSOS EM LÍQUIDO ISOLANTE						VIDE TABELA		
Características							NBI/BIL			
Tipo	Nº Fases	Nº Posições	A	Kv	Acionamento	Norma	Fase/Fase	Fase/Terra	Contato/Contato	
Linear duplo	1	5	40 60	25	Externo	NBR5440	-	150 kv	21 kv	



Proteção da tampa	
corrente em aço inoxidável	fio em poliamida

A	Ø	Kv	L - mm	Proteção da tampa		
				s/ tampa	tampa + corrente	tampa + fio
40	3,2	25,0	40	523532-10	523532-12	523532-13
			90	523532-20	523532-22	523532-23
			120	523532-60	523532-62	523532-63
			140	523532-30	523532-32	523532-33
			170	523532-70	523532-72	523532-73
60	5,0	25,0	40	527532-10	527532-12	527532-13
			90	527532-20	527532-22	527532-23
			120	527532-60	527532-62	527532-63
			140	527532-30	527532-32	527532-33
			170	527532-70	527532-72	527532-73
			190	527532-40	527532-42	527532-43



furação para montagem no tanque