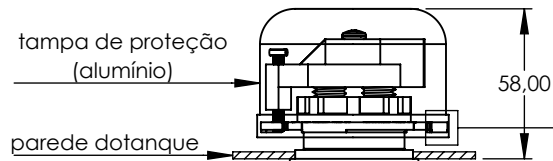
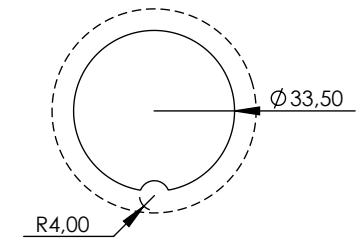
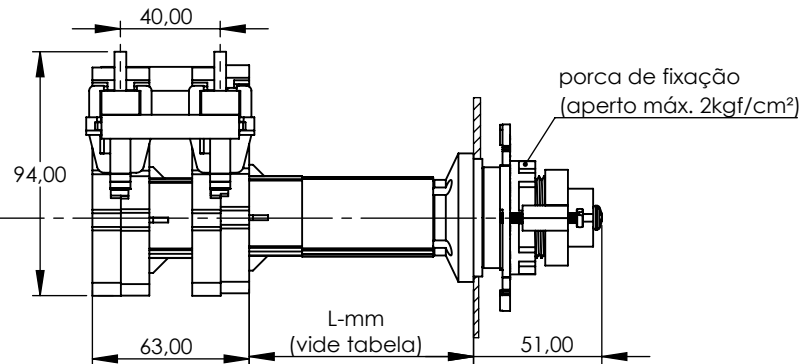
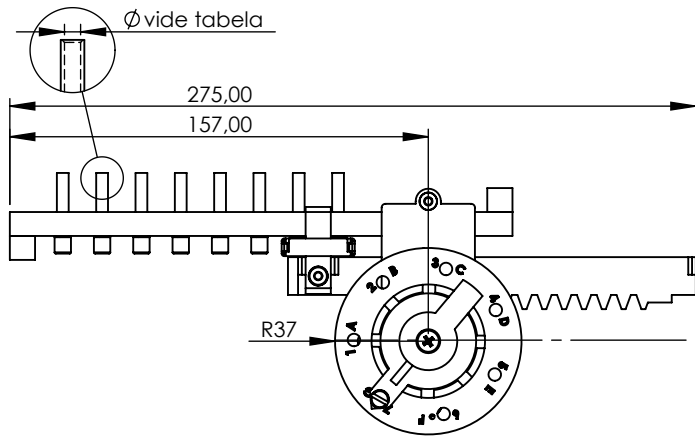
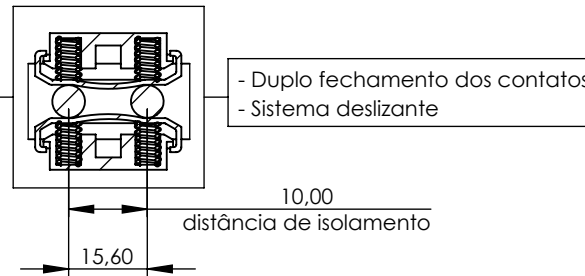


Produto		Aplicação						Código		
Comutador		EM TRANSFORMADORES ELÉTRICOS IMERSOS EM LÍQUIDO ISOLANTE						VIDE TABELA		
Características							NBI/BIL			
Tipo	Nº Fases	Nº Posições	A	Kv	Acionamento	Norma	Fase/Fase	Fase/Terra	Contato/Contato	
Linear duplo	1	7	40   60	25	Externo	NBR5440	-	150 kv	21 kv	



Proteção da tampa	
corrente em aço inoxidável	fio em poliamida

A	Ø	Kv	L - mm	Proteção da tampa		
				s/ tampa	tampa + corrente	tampa + fio
40	3,2	25,0	40	523712-10	523712-12	523712-13
			90	523712-20	523712-22	523712-23
			120	523712-60	523712-62	523712-63
			140	523712-30	523712-32	523712-33
			170	523712-70	523712-72	523712-73
			190	523712-40	523712-42	523712-43
60	5,0	25,0	40	527712-10	527712-12	527712-13
			90	527712-20	527712-22	527712-23
			120	527712-60	527712-62	527712-63
			140	527712-30	527712-32	527712-33
			170	527712-70	527712-72	527712-73
			190	527712-40	527712-42	527712-43



furação para montagem no tanque