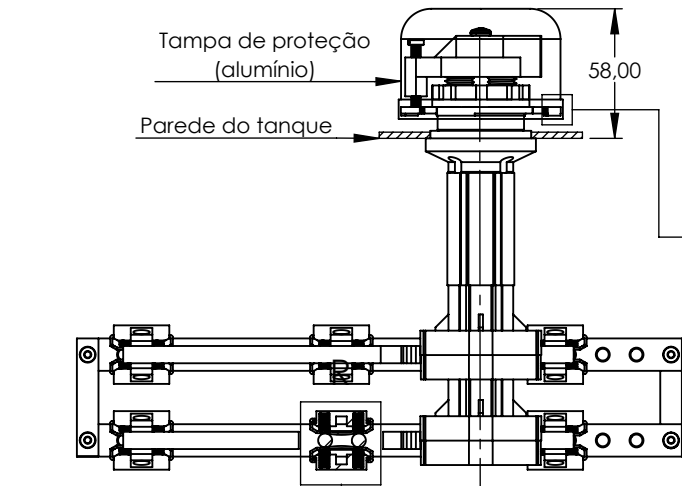
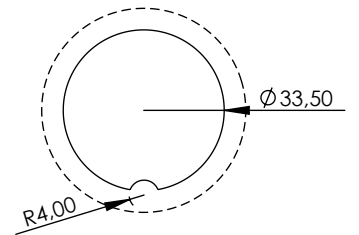
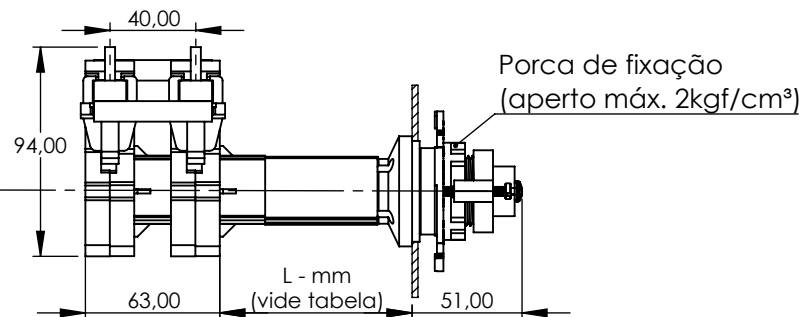
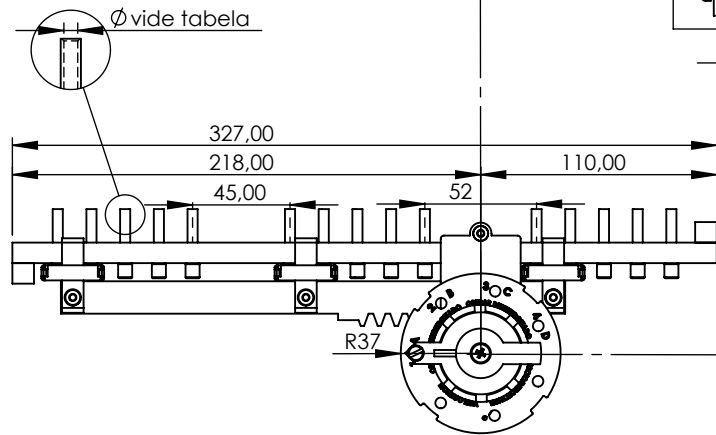
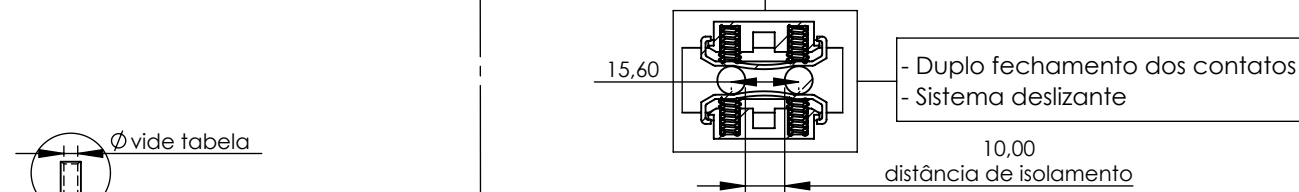


Produto		Aplicação						Código		
Comutador		EM TRANSFORMADORES ELÉTRICOS IMERSOS EM LÍQUIDO ISOLANTE						VIDE TABELA		
Características							NBI/BIL			
Tipo	Nº Fases	Nº Posições	A	Kv	Acionamento	Norma	Fase/Fase	Fase/Terra	Contato/Contato	
Linear duplo	3	4	40 60	25	Externo	NBR5440	150 kv	150 kv	21 kv	



Proteção da tampa	
corrente em aço inoxidável	fio em poliamida

A	Ø	Kv	L - mm	Proteção da tampa		
				s/ tampa	tampa + corrente	tampa + fio
40	3,2	25,0	40	523432-10	523432-12	523432-13
			90	523432-20	523432-22	523432-23
			120	523432-60	523432-62	523432-63
			140	523432-30	523432-32	523432-33
			170	523432-70	523432-72	523432-73
			190	523432-40	523432-42	523432-43
60	5,0	25,0	40	527432-10	527432-12	527432-13
			90	527432-20	527432-22	527432-23
			120	527432-60	527432-62	527432-63
			140	527432-30	527432-32	527432-33
			170	527432-70	527432-72	527432-73
			190	527432-40	527432-42	527432-43



furação para montagem no tanque