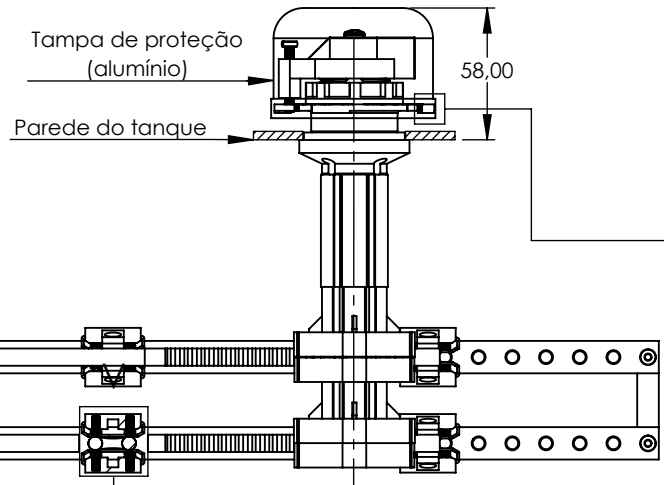
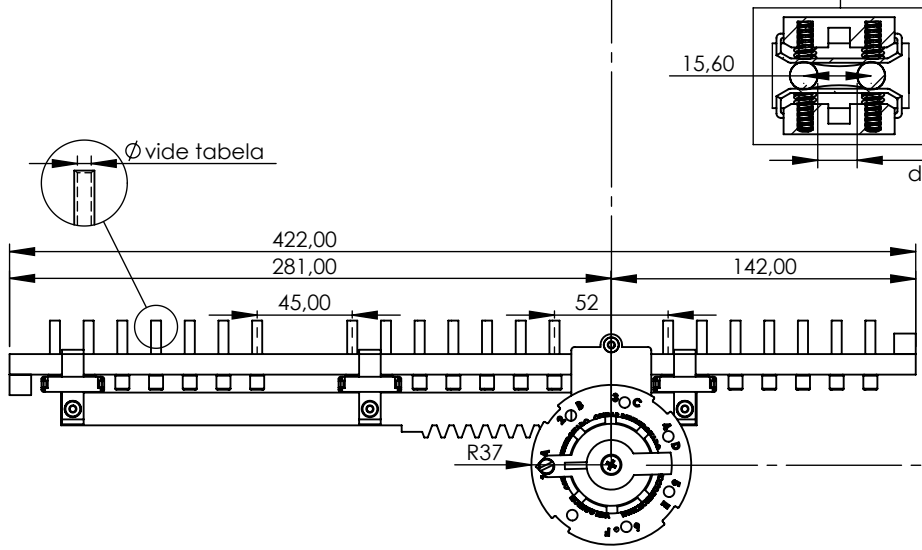


Produto	Aplicação						Código		
Comutador	EM TRANSFORMADORES ELÉTRICOS IMERSOS EM LÍQUIDO ISOLANTE						VIDE TABELA		
Características							NBI/BIL		
Tipo	Nº Fases	Nº Posições	A	Kv	Acionamento	Norma	Fase/Fase	Fase/Terra	Contato/Contato
Linear duplo	3	6	40 60	25	Externo	NBR5440	150 kv	150 kv	21 kv

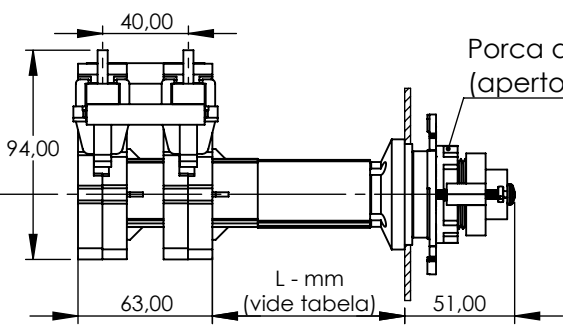


Proteção da tampa	
corrente em aço inoxidável	fio em poliamida

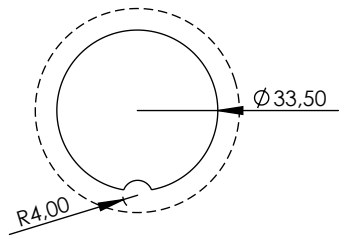
A	Ø	Kv	L - mm	Proteção da tampa		
				s/ tampa	tampa + corrente	tampa + fio
40	3,2	25,0	40	523632-10	523632-12	523632-13
			90	523632-20	523632-22	523632-23
			120	523632-60	523632-62	523632-63
			140	523632-30	523632-32	523632-33
			170	523632-70	523632-72	523632-73
			190	523632-40	523632-42	523632-43
60	5,0	25,0	40	527632-10	527632-12	527632-13
			90	527632-20	527632-22	527632-23
			120	527632-60	527632-62	527632-63
			140	527632-30	527632-32	527632-33
			170	527632-70	527632-72	527632-73
			190	527632-40	527632-42	527632-43



- Duplo fechamento dos contatos
- Sistema deslizante



Porca de fixação (aperto máx. 2kgf/cm³)



furação para montagem no tanque