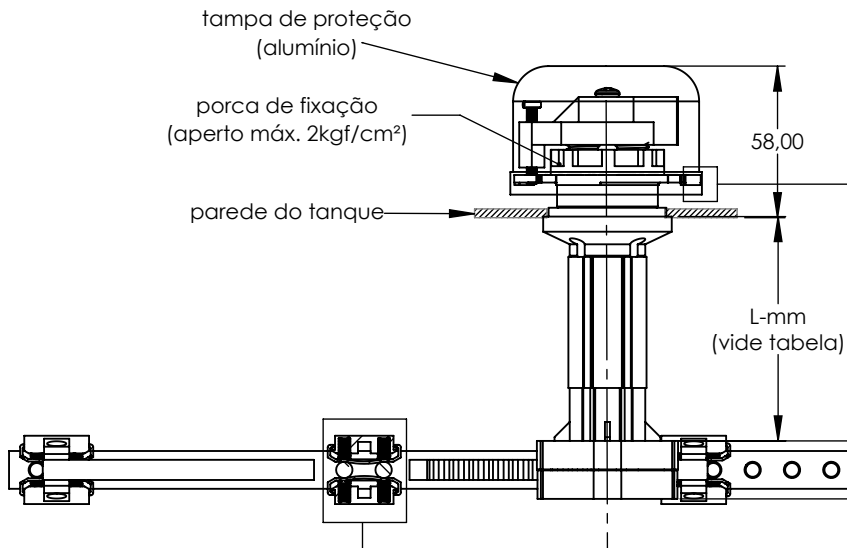
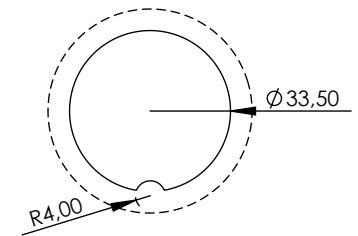
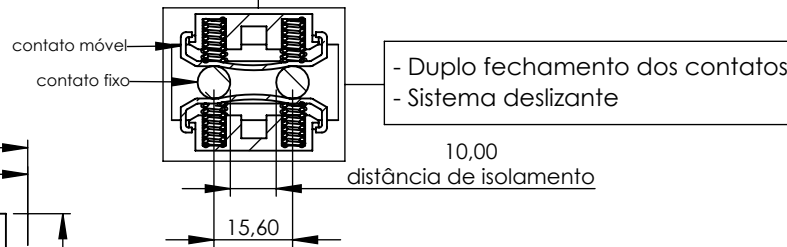
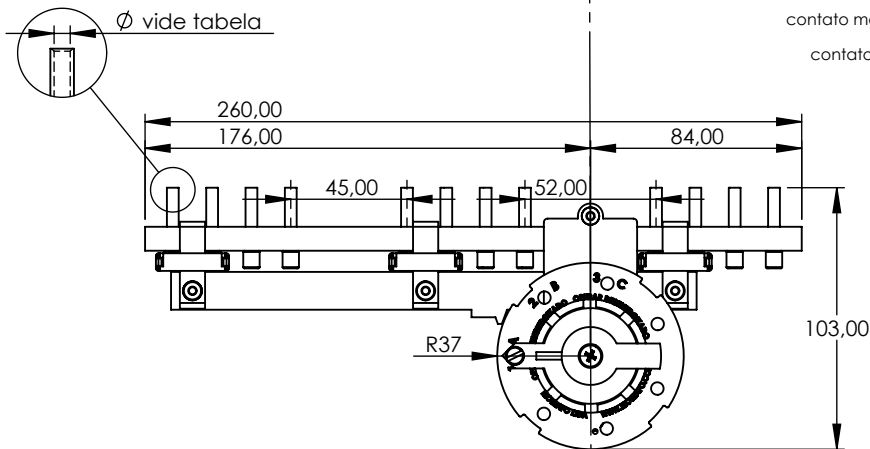


Produto	Aplicação							Código			
Comutador	EM TRANSFORMADORES ELÉTRICOS IMERSOS EM LÍQUIDO ISOLANTE							VIDE TABELA			
Características							NBI/BIL				
Tipo	Nº Fases	Nº Posições	A	Kv	Acionamento	Norma	Fase/Fase	Fase/Terra	Contato/Contato		
Linear	3	3	40 60	25	Externo	NBR5440	150 kv	150 kv	21 kv		



Proteção da tampa	
corrente em aço inoxidável	fio em poliamida

CÓDIGOS						
A	Ø	Kv	L - mm	Proteção da tampa		
				s/ tampa	tampa + corrente	tampa + fio
40	3,2	25	40	513332-10	513332-12	513332-13
			90	513332-20	513332-22	513332-23
			120	513332-60	513332-62	513332-63
			140	513332-30	513332-32	513332-33
			170	513332-70	513332-72	513332-73
60	5,0	25	40	517332-10	517332-12	517332-13
			90	517332-20	517332-22	517332-23
			120	517332-60	517332-62	517332-63
			140	517332-30	517332-32	517332-33
			170	517332-70	517332-72	517332-73
			190	517332-40	517332-42	517332-43



furação para montagem no tanque