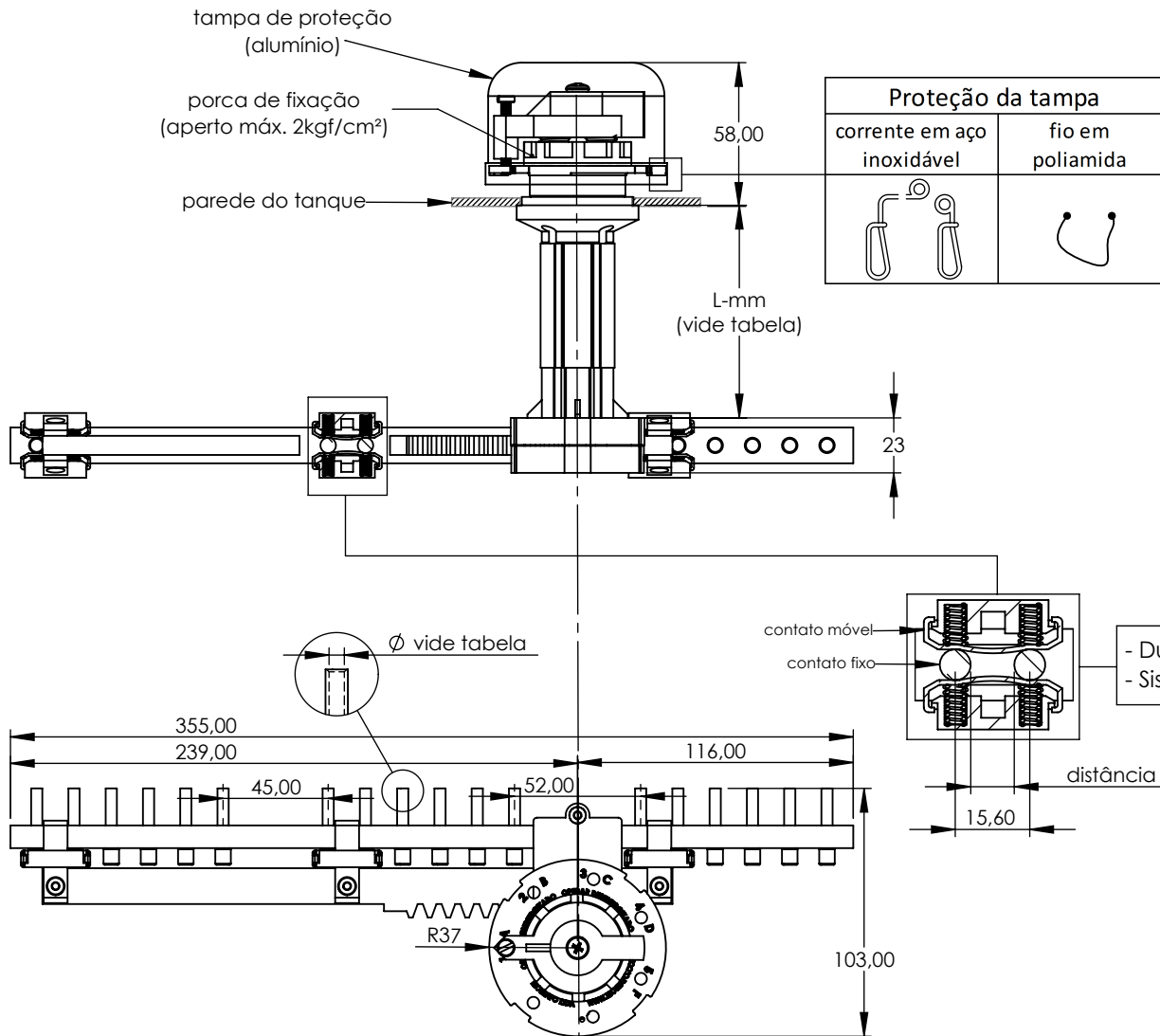
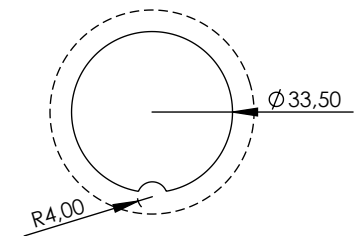


Produto	Aplicação						Código		
Comutador	EM TRANSFORMADORES ELÉTRICOS IMERSOS EM LÍQUIDO ISOLANTE						VIDE TABELA		
Características						NBI/BIL			
Tipo	Nº Fases	Nº Posições	A	Kv	Acionamento	Norma	Fase/Fase	Fase/Terra	Contato/Contato
Linear	3	5	40 60	25	Externo	NBR5440	150 kv	150 kv	21 kv



CÓDIGOS						
A	Ø	Kv	L - mm	Proteção da tampa		
				s/ tampa	tampa + corrente	tampa + fio
40	3,2	25	40	513532-10	513532-12	513532-13
			90	513532-20	513532-22	513532-23
			120	513532-60	513532-62	513532-63
			140	513532-30	513532-32	513532-33
			170	513532-70	513532-72	513532-73
			190	513532-40	513532-42	513532-43
60	5,0	25	40	517532-10	517532-12	517532-13
			90	517532-20	517532-22	517532-23
			120	517532-60	517532-62	517532-63
			140	517532-30	517532-32	517532-33
			170	517532-70	517532-72	517532-73
			190	517532-40	517532-42	517532-43



furação para montagem no tanque