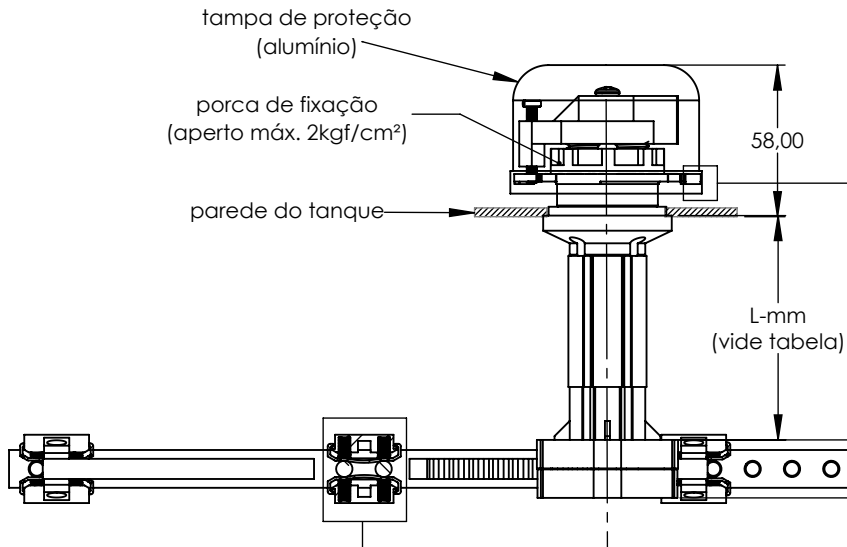
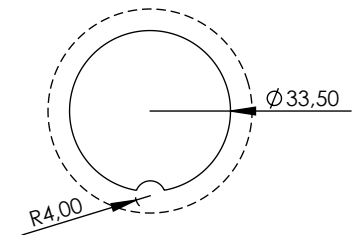
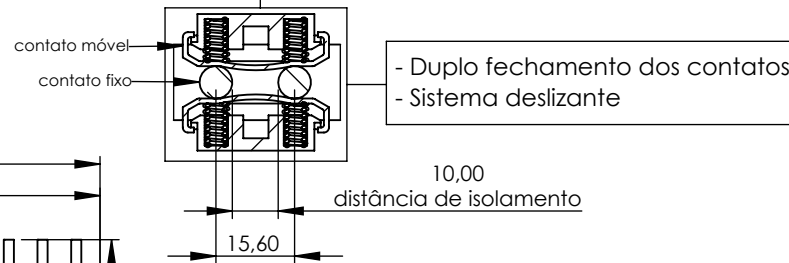
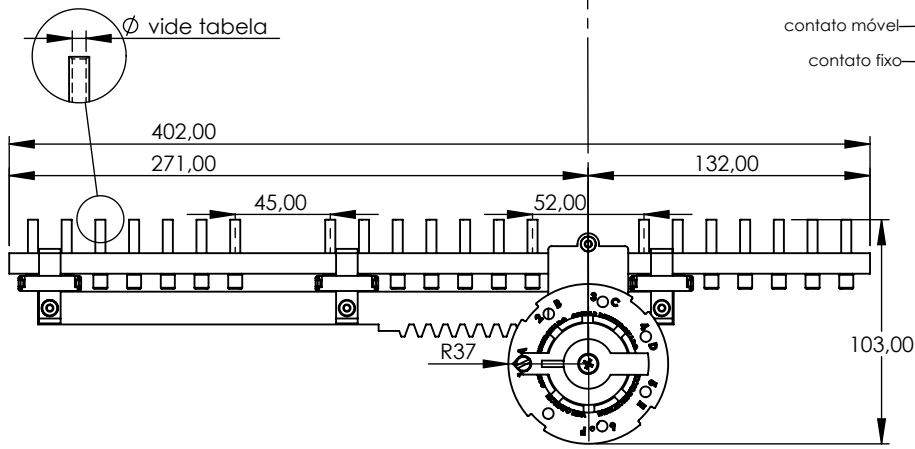


Produto	Aplicação						Código		
Comutador	EM TRANSFORMADORES ELÉTRICOS IMERSOS EM LÍQUIDO ISOLANTE						VIDE TABELA		
Características						NBI/BIL			
Tipo	Nº Fases	Nº Posições	A	Kv	Acionamento	Norma	Fase/Fase	Fase/Terra	Contato/Contato
Linear	3	6	40 60	25	Externo	NBR5440	150 kv	150 kv	21 kv



Proteção da tampa	
corrente em aço inoxidável	fio em poliamida

CÓDIGOS						
A	Ø	Kv	L - mm	Proteção da tampa		
				s/ tampa	tampa + corrente	tampa + fio
40	3,2	25	40	513632-10	513632-12	513632-13
			90	513632-20	513632-22	513632-23
			120	513632-60	513632-62	513632-63
			140	513632-30	513632-32	513632-33
			170	513632-70	513632-72	513632-73
			190	513632-40	513632-42	513632-43
60	5,0	25	40	517632-10	517632-12	517632-13
			90	517632-20	517632-22	517632-23
			120	517632-60	517632-62	517632-63
			140	517632-30	517632-32	517632-33
			170	517632-70	517632-72	517632-73
			190	517632-40	517632-42	517632-43



furação para montagem no tanque