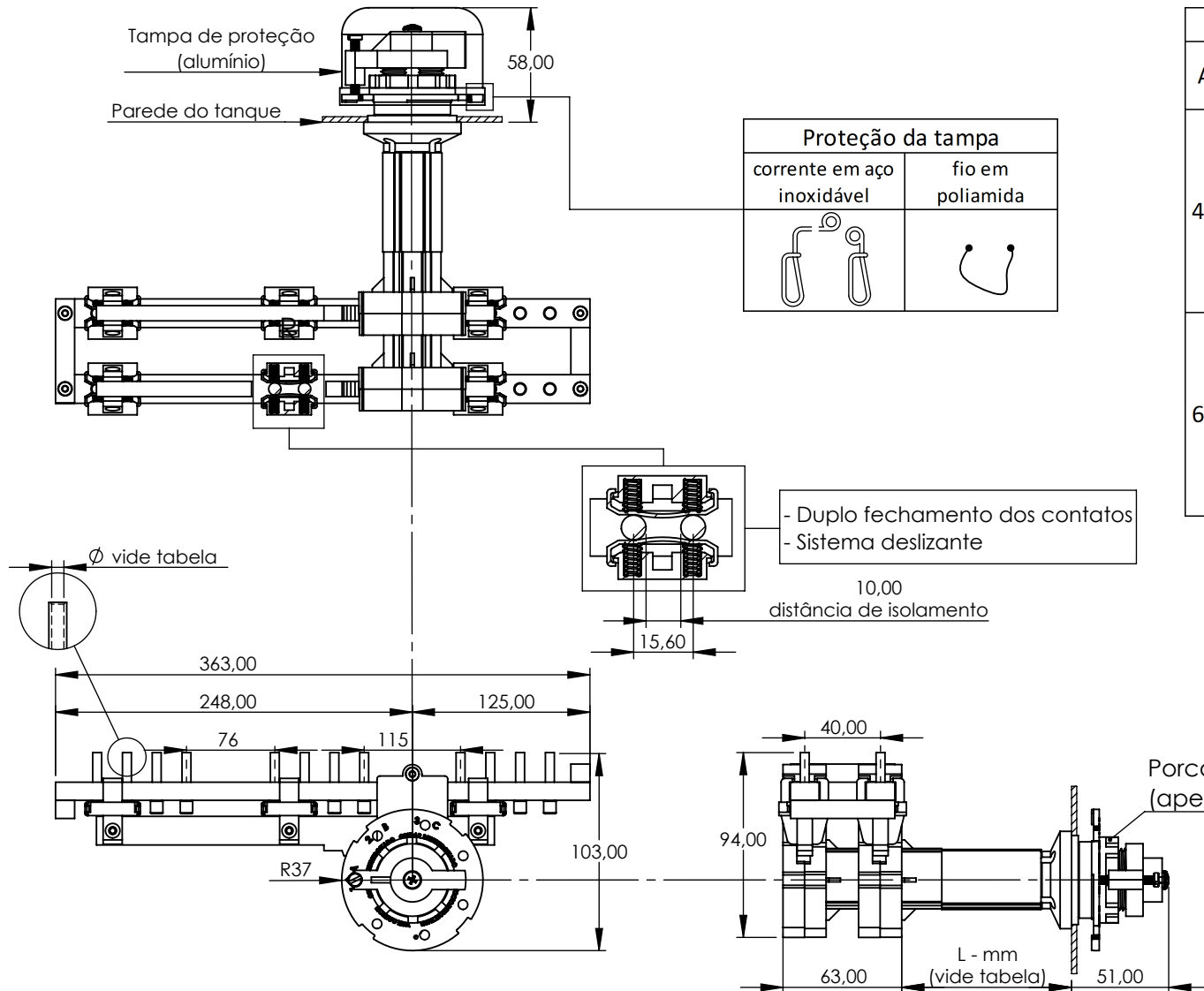
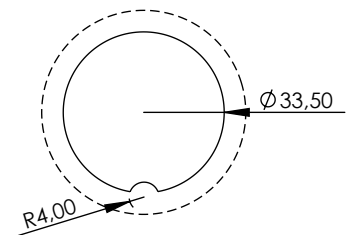


Produto	Aplicação						Código		
Comutador	EM TRANSFORMADORES ELÉTRICOS IMERSOS EM LÍQUIDO ISOLANTE						VIDE TABELA		
Características						NBI/BIL			
Tipo	Nº Fases	Nº Posições	A	Kv	Acionamento	Norma	Fase/Fase	Fase/Terra	Contato/Contato
Linear duplo	3	3	40 60	36,2	Externo	NBR5440	170 kv	170 kv	21 kv



A	Ø	Kv	L - mm	Proteção da tampa		
				s/ tampa	tampa + corrente	tampa + fio
40	3,2	25,0	40	525332-10	525332-12	525332-13
			90	525332-20	525332-22	525332-23
			120	525332-60	525332-62	525332-63
			140	525332-30	525332-32	525332-33
			170	525332-70	525332-72	525332-73
60	5,0	25,0	40	526332-10	526332-12	526332-13
			90	526332-20	526332-22	526332-23
			120	526332-60	526332-62	526332-63
			140	526332-30	526332-32	526332-33
			170	526332-70	526332-72	526332-73
			190	526332-40	526332-42	526332-43



furação para montagem no tanque