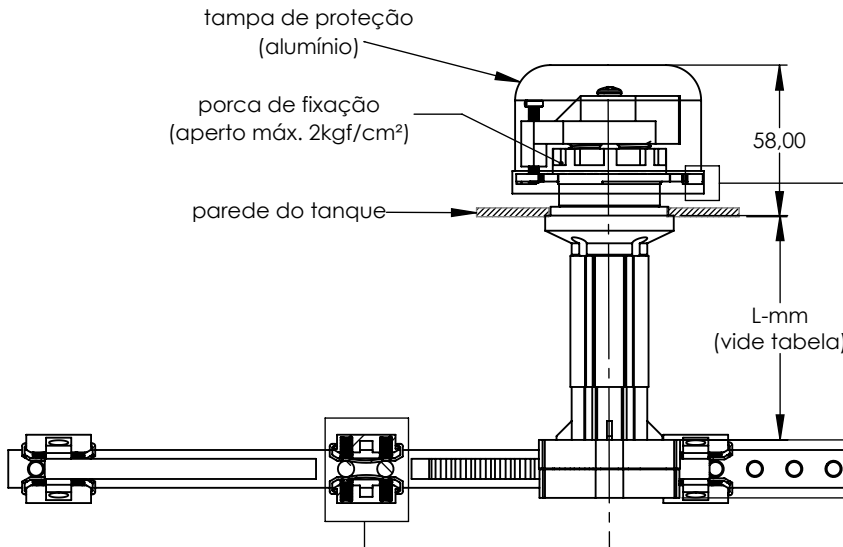
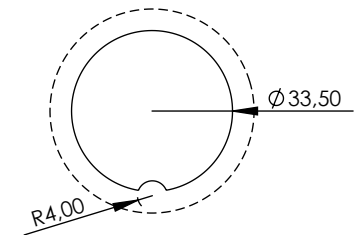
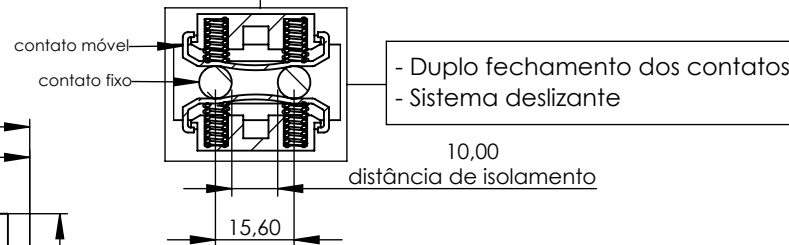
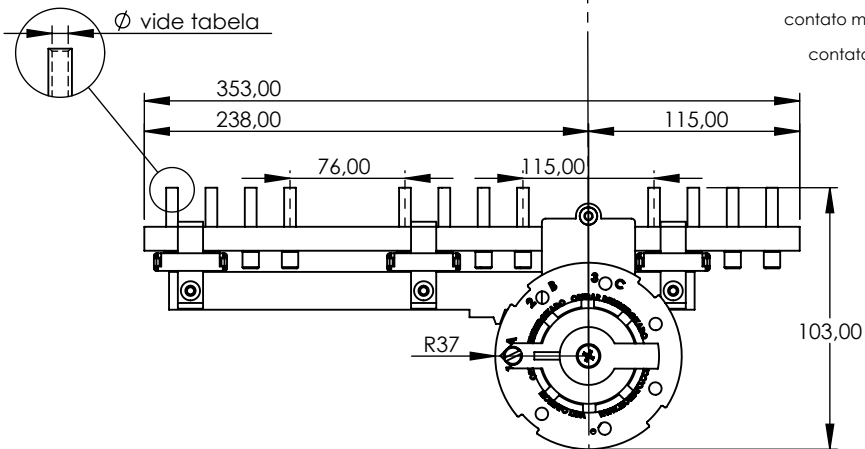


Produto	Aplicação						Código		
Comutador	EM TRANSFORMADORES ELÉTRICOS IMERSOS EM LÍQUIDO ISOLANTE						VIDE TABELA		
Características						NBI/BIL			
Tipo	Nº Fases	Nº Posições	A	Kv	Acionamento	Norma	Fase/Fase	Fase/Terra	Contato/Contato
Linear	3	3	40   60	36,2	Externo	NBR5440	170 kv	170 kv	21 kv



Proteção da tampa	
corrente em aço inoxidável	fio em poliamida

CÓDIGOS						
A	Ø	Kv	L - mm	Proteção da tampa		
				s/ tampa	tampa + corrente	tampa + fio
40	3,2	36,2	40	515332-10	515332-12	515332-13
			90	515332-20	515332-22	515332-23
			120	515332-60	515332-62	515332-63
			140	515332-30	515332-32	515332-33
			170	515332-70	515332-72	515332-73
60	5,0	36,2	40	516332-10	516332-12	516332-13
			90	516332-20	516332-22	516332-23
			120	516332-60	516332-62	516332-63
			140	516332-30	516332-32	516332-33
			170	516332-70	516332-72	516332-73
			190	516332-40	516332-42	516332-43



furação para montagem no tanque