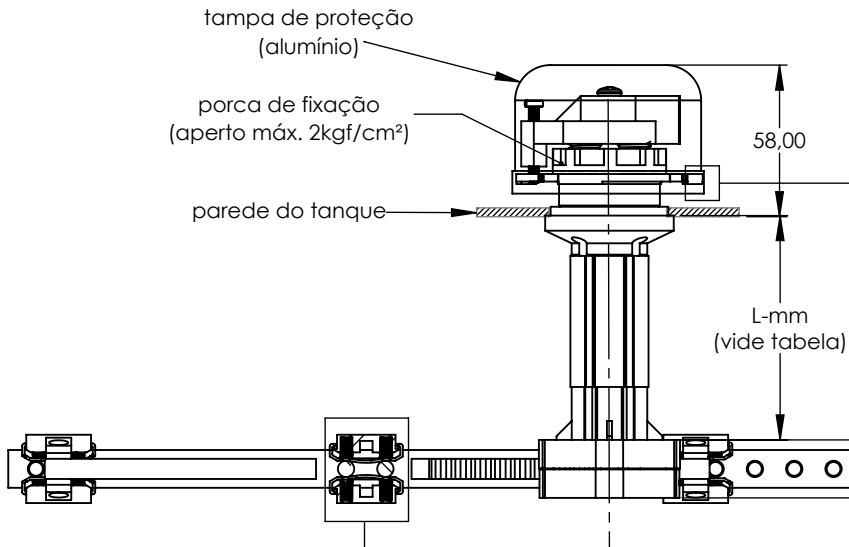
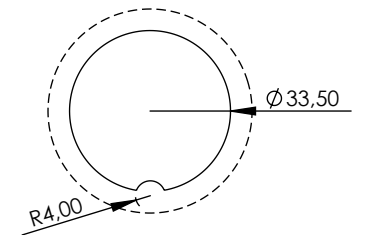
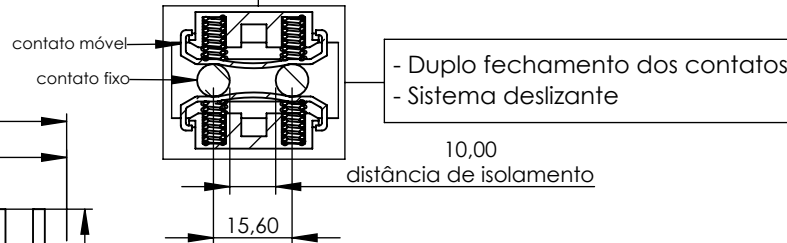
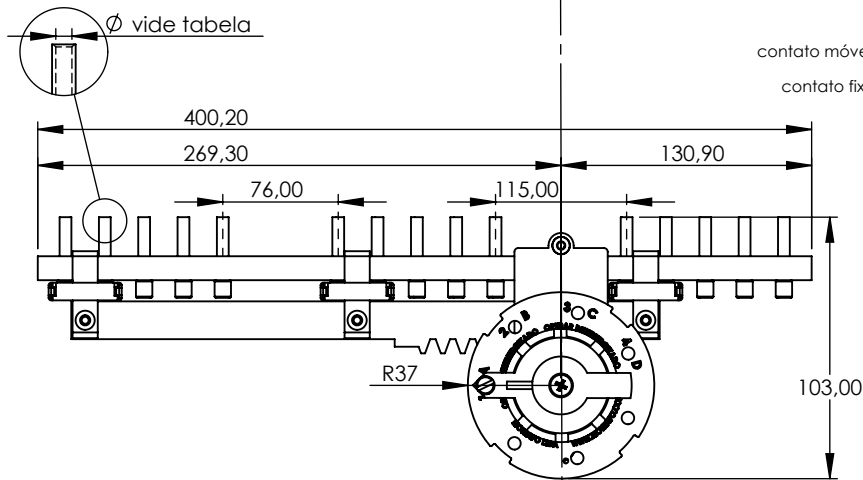


Produto	Aplicação						Código		
Comutador	EM TRANSFORMADORES ELÉTRICOS IMERSOS EM LÍQUIDO ISOLANTE						VIDE TABELA		
Características						NBI/BIL			
Tipo	Nº Fases	Nº Posições	A	Kv	Acionamento	Norma	Fase/Fase	Fase/Terra	Contato/Contato
Linear	3	4	40 60	36,2	Externo	NBR5440	170 kv	170 kv	21 kv



Proteção da tampa	
corrente em aço inoxidável	fio em poliamida

CÓDIGOS						
A	Ø	Kv	L - mm	Proteção da tampa		
				s/ tampa	tampa + corrente	tampa + fio
40	3,2	36,2	40	515432-10	515432-12	515432-13
			90	515432-20	515432-22	515432-23
			120	515432-60	515432-62	515432-63
			140	515432-30	515432-32	515432-33
			170	515432-70	515432-72	515432-73
			190	515432-40	515432-42	515432-43
60	5,0	36,2	40	516432-10	516432-12	516432-13
			90	516432-20	516432-22	516432-23
			120	516432-60	516432-62	516432-63
			140	516432-30	516432-32	516432-33
			170	516432-70	516432-72	516432-73
			190	516432-40	516432-42	516432-43



furação para montagem no tanque