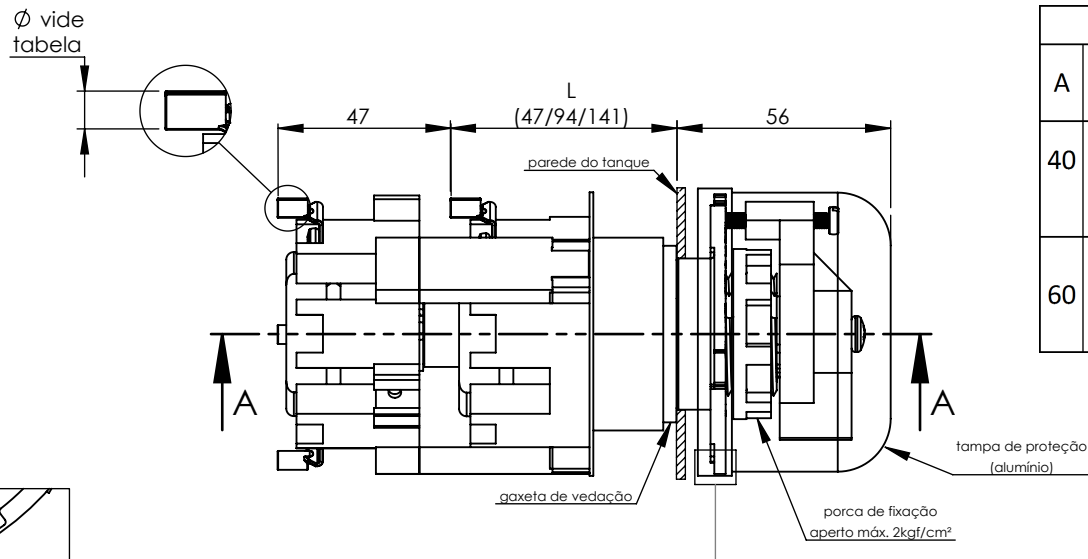
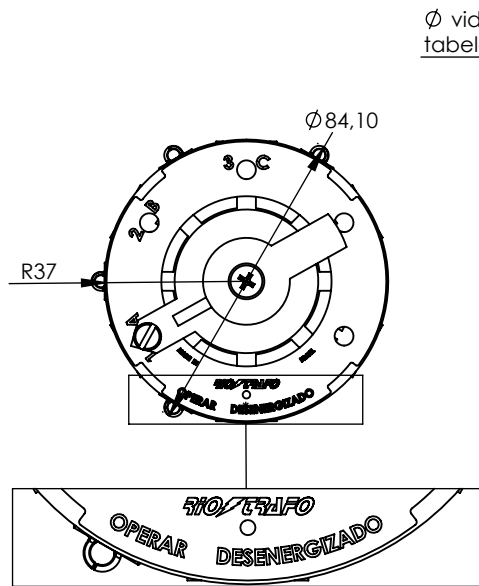
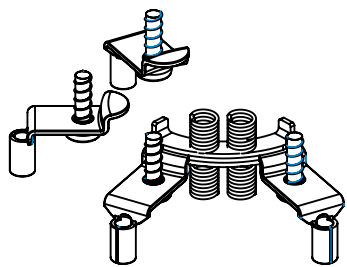


| | | | | | | | | | | | |
|-----------------|----------------------------------------------------------|-------------|-------|------|-------------|----------|-----------|-------------|-----------------|--|--|
| Produto | Aplicação | | | | | | | CÓDIGO | | | |
| Comutador | EM TRANSFORMADORES ELÉTRICOS IMERSOS EM LÍQUIDO ISOLANTE | | | | | | | VIDE TABELA | | | |
| Características | | | | | | | NBI/BIL | | | | |
| Tipo | Nº Fases | Nº Posições | A | Kv | Acionamento | Norma | Fase/Fase | Fase/Terra | Contato/Contato | | |
| Rotativo | 2 | 3 | 40 60 | 36,2 | Externo | NBR 5440 | 150 kv | 150 kv | 30 kv | | |

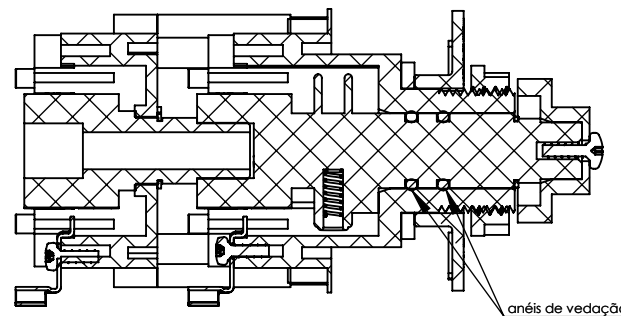


| CÓDIGOS | | | | | |
|---------|-----|--------|-------------------|------------------|-------------|
| A | Ø | L - mm | Proteção da tampa | | |
| | | | s/ tampa | tampa + corrente | tampa + fio |
| 40 | 3,2 | 47 | 715322-10 | 715322-12 | 715322-13 |
| | | 94 | 715322-20 | 715322-22 | 715322-23 |
| | | 141 | 715322-30 | 715322-32 | 715322-33 |
| 60 | 5,0 | 47 | 716322-10 | 716322-12 | 716322-13 |
| | | 94 | 716322-20 | 716322-22 | 716322-23 |
| | | 141 | 716322-30 | 716322-32 | 716322-33 |

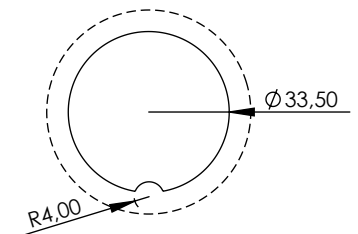
| Proteção da tampa | |
|----------------------------|------------------|
| corrente em aço inoxidável | fio em poliamida |
| | |



Duplo fechamento dos contatos (sistema deslizante)



SEÇÃO A-A



furação para montagem no tanque