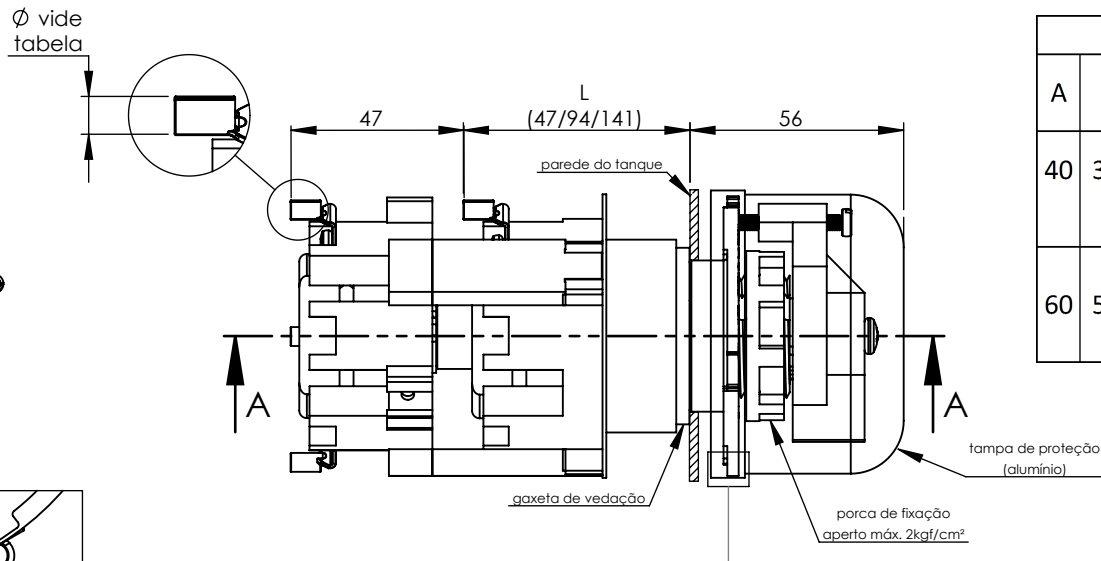
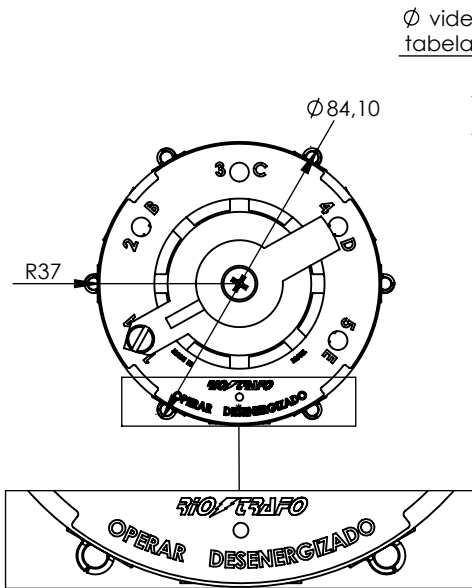
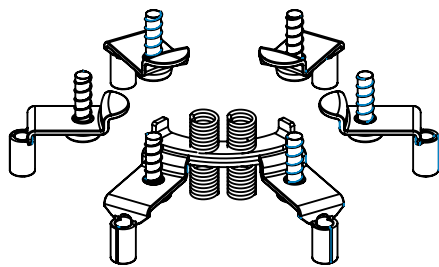


Produto	Aplicação						CÓDIGO		
Comutador	EM TRANSFORMADORES ELÉTRICOS IMERSOS EM LÍQUIDO ISOLANTE						VIDE TABELA		
Características						NBI/BIL			
Tipo	Nº Fases	Nº Posições	A	Kv	Acionamento	Norma	Fase/Fase	Fase/Terra	Contato/Contato
Rotativo	2	5	40 60	36,2	Externo	NBR 5440	150 kv	150 kv	30 kv

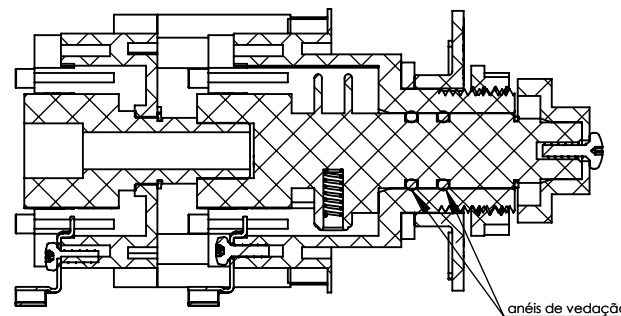


CÓDIGOS					
A	Ø	L - mm	Proteção da tampa		
			s/ tampa	tampa + corrente	tampa + fio
40	3,2	47	715522-10	715522-12	715522-13
		94	715522-20	715522-22	715522-23
		141	715522-30	715522-32	715522-33
60	5,0	47	716522-10	716522-12	716522-13
		94	716522-20	716522-22	716522-23
		141	716522-30	716522-32	716522-33

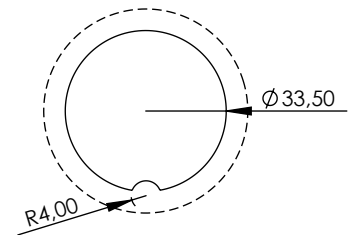
Proteção da tampa	
corrente em aço inoxidável	fio em poliamida



Duplo fechamento dos contatos (sistema deslizante)



SEÇÃO A-A



furação para montagem no tanque