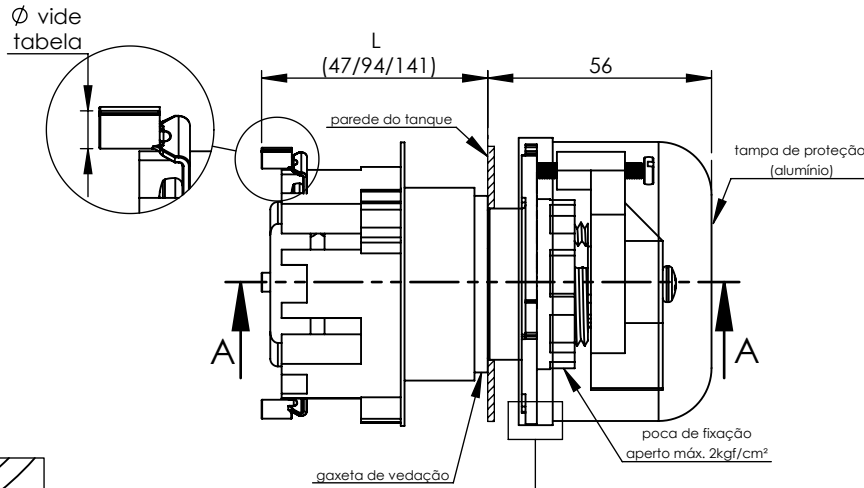
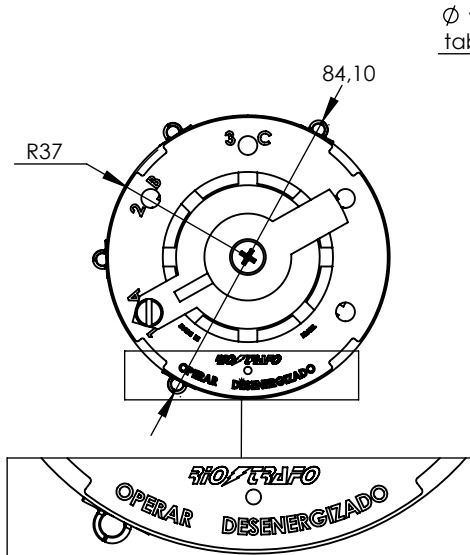
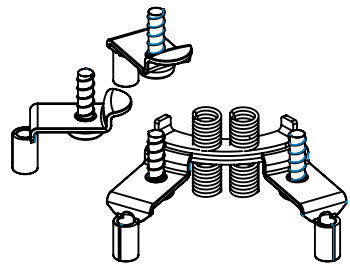


Produto	Aplicação							CÓDIGO			
Comutador	EM TRANSFORMADORES ELÉTRICOS IMERSOS EM LÍQUIDO ISOLANTE							vide tabela			
Características							NBI/BIL				
Tipo	Nº Fases	Nº Posições	A	Kv	Acionamento	Norma	Fase/Fase	Fase/Terra	Contato/Contato		
Rotativo	1	3	40 60	36,2	Externo	NBR 5440	-	150 kv	30 kv		

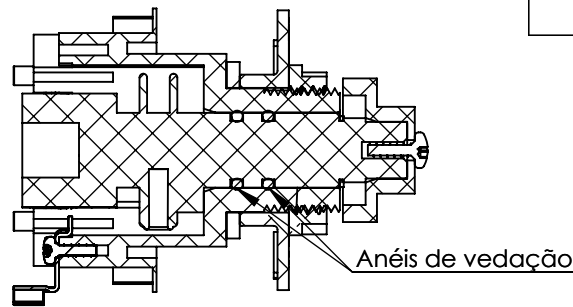


CÓDIGOS					
A	Ø	L - mm	Proteção da tampa		
			s/ tampa	tampa + corrente	tampa + fio
40	3,2	47	715312-10	715312-12	715312-13
		94	715312-20	715312-22	715312-23
		141	715312-30	715312-32	715312-33
60	5,0	47	716312-10	716312-12	716312-13
		94	716312-20	716312-22	716312-23
		141	716312-30	716312-32	716312-33

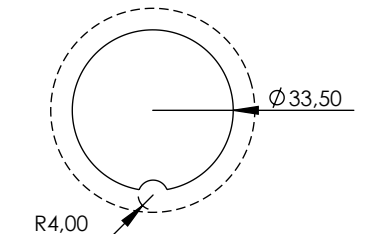
Proteção da tampa	
corrente em aço inoxidável	fio em poliamida



Duplo fechamento dos contatos (sistema deslizante)



SEÇÃO A-A



furação para montagem no tanque