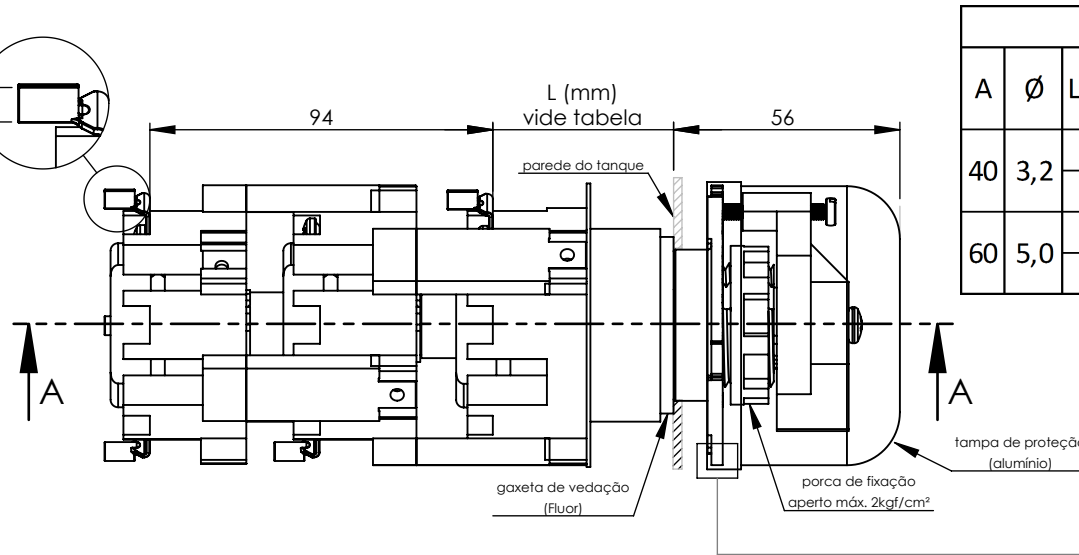
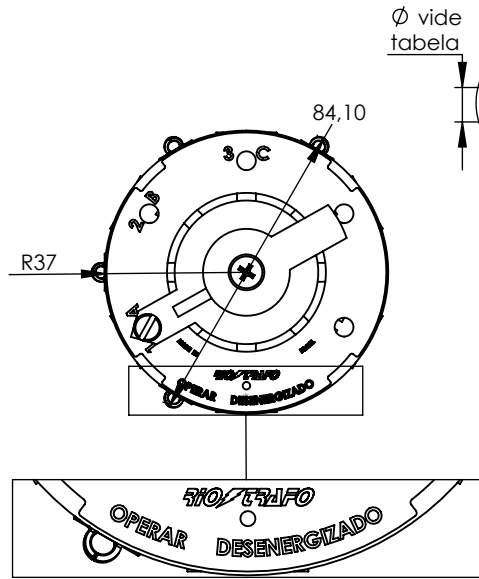
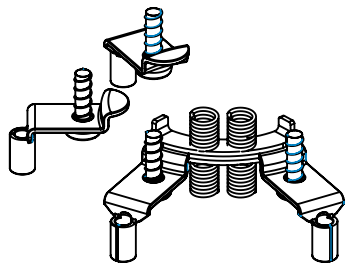


Produto	Aplicação						CÓDIGO		
Comutador	EM TRANSFORMADORES ELÉTRICOS IMERSOS EM LÍQUIDO ISOLANTE						VIDE TABELA		
Características						NBI/BIL			
Tipo	Nº Fases	Nº Posições	A	Kv	Acionamento	Norma	Fase/Fase	Fase/Terra	Contato/Contato
Rotativo	3	3	40 60	36,2	Externo	NBR 5440	150 kv	150 kv	30 kv

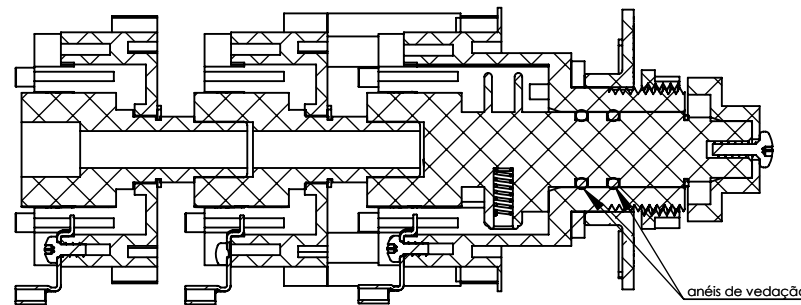


CÓDIGOS					
A	Ø	L - mm	Proteção da tampa		
			s/ tampa	tampa + corrente	tampa + fio
40	3,2	47	715332-10	715332-12	715332-13
		94	715332-20	715332-22	715332-23
60	5,0	47	716332-10	716332-12	716332-13
		94	716332-20	716332-22	716332-23

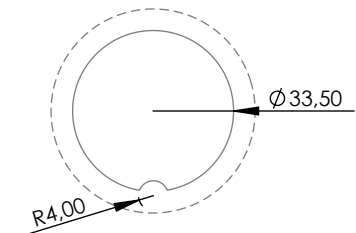
Proteção da tampa	
corrente em aço inoxidável	fio em poliamida



Duplo fechamento dos contatos (sistema deslizante)



SEÇÃO A-A



furação para montagem no tanque