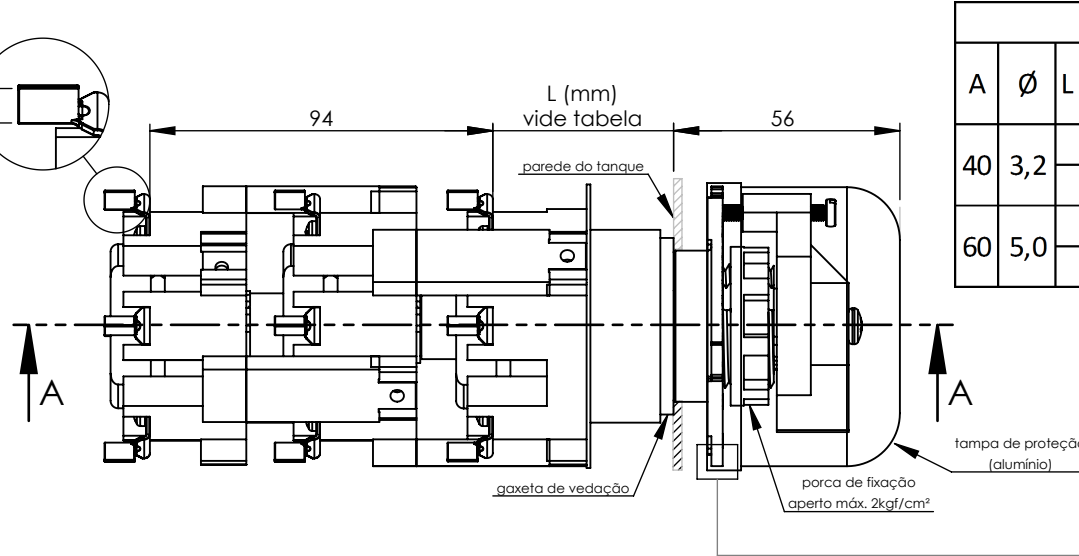
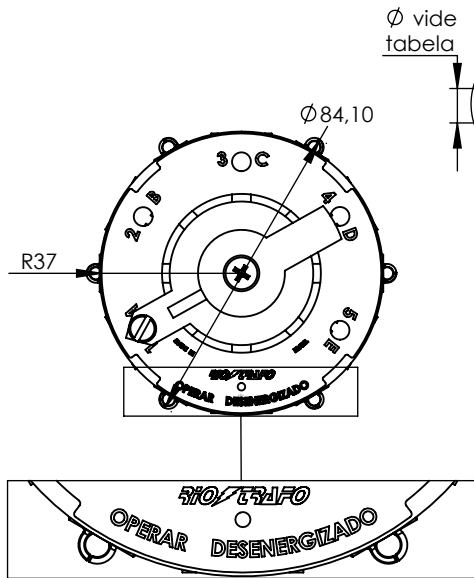
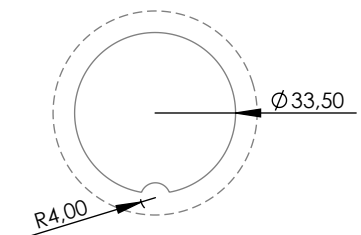
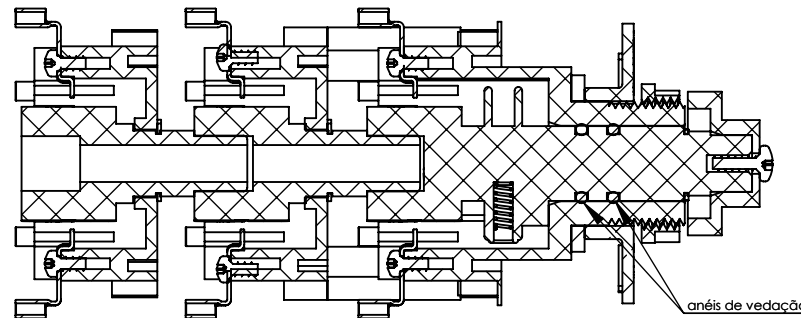
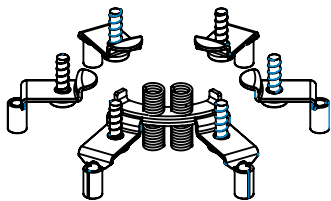


Produto	Aplicação						CÓDIGO		
Comutador	EM TRANSFORMADORES ELÉTRICOS IMERSOS EM LÍQUIDO ISOLANTE						VIDE TABELA		
Características						NBI/BIL			
Tipo	Nº Fases	Nº Posições	A	Kv	Acionamento	Norma	Fase/Fase	Fase/Terra	Contato/Contato
Rotativo	3	5	40 60	36,2	Externo	NBR4440	150 kv	150 kv	30 kv



CÓDIGOS					
A	Ø	L - mm	Proteção da tampa		
			s/ tampa	tampa + corrente	tampa + fio
40	3,2	47	715532-10	715532-12	715532-13
		94	715532-20	715532-22	715532-23
60	5,0	47	716532-10	716532-12	716532-13
		94	716532-20	716532-22	716532-23



Duplo fechamento dos contatos (sistema deslizante)

SEÇÃO A-A

furação para montagem no tanque