

Especificações	
Aplicação	Em transformadores elétricos imersos em líquido isolante
Acionamento	Externo
Nº de posições	3-4-5
Nº de fases	3
Amperes	40-60A
Classe de tensão	15/25kV
NBI	170 kV
Normas	IEC 60 214
	NBR 5440

Códigos				
Amperes	Proteção da tampa	Nº de posições		
		3	4	5
40A	Corrente de aço inoxidável	913332-12	913432-12	913532-12
	Fio de polipropileno	913332-13	913432-13	913532-13
60A	Corrente de aço inoxidável	917332-12	917432-12	917532-12
	Fio de polipropileno	917332-13	917432-13	917532-13

MATÉRIA PRIMA

Vedações:

- Gaxetas e dois resistentes anéis tipo "o" impossibilitando vazamentos.
- Essas vedações são apropriadas para transformadores de distribuição imersos em líquido isolante.
- As vedações podem trabalhar de forma contínua a uma temperatura de -25 ° C a + 160 ° C.

Cobre eletrolítico

ASTM 152	Índice de pureza 99,9%
----------	---------------------------

Material termoplástico com fibra de vidro

IEC 216	Resistência ao calor	Máx. 160° C Mín. - 25° C
IEC 60250	Rigidez dielétrica	22 kV / mm
ISO 11357-1	Ponto de fusão	220° C
ISO 15512	Umidade	Max. 0,20%
ISO 62	Absorção de água	Max. 2,3%

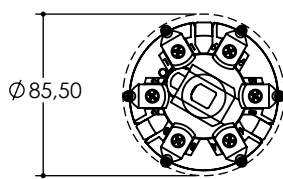
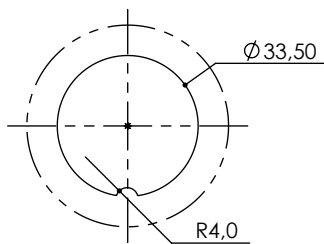
ATENÇÃO



NÃO OPERAR COM O TRANSFORMADOR ENERGIZADO

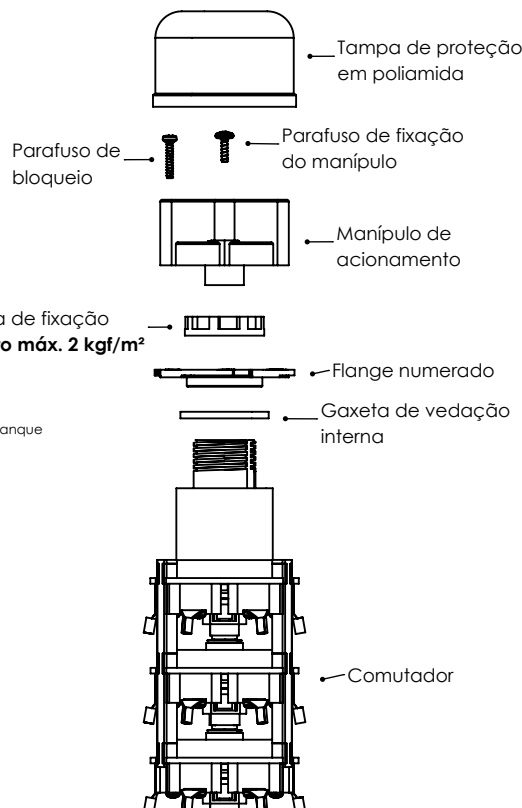
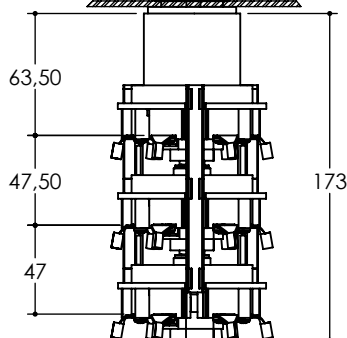
APÓS OPERAÇÃO, BLOQUEAR O MANÍPULO ATRAVÉS DO PARAFUSO DE BLOQUEIO PARA GARANTIR A CORRETA CENTRALIZAÇÃO NO FECHAMENTO DOS CONTATOS.

Furação para montagem no tanque



Ø 75,70

Parede do tanque máx. 3mm



Proteção da tampa	
Corrente de aço inoxidável	Fio de polipropileno

