

Especificações	
Aplicação	Em transformadores elétricos imersos em líquido isolante
Acionamento	Externo
Nº de posições	3-4-5-6-7
Nº de fases	1
Amperes	40-60A
Classe de tensão	36 kV
NBI	200 kV
Normas	IEC 60 214 NBR 5440

Códigos						
Amperes	Idioma	Posições				
		3	4	5	6	7
40 A	Português	915312-17	915412-17	915512-17	915612-17	915712-17
	Espanhol	915312-18	915412-18	915512-18	915612-18	915712-18
	Inglês	915312-19	915412-19	915512-19	915612-19	915712-19
60 A	Português	916312-17	916412-17	916512-17	916612-17	916712-17
	Espanhol	916312-18	916412-18	916512-18	916612-18	916712-18
	Inglês	916312-19	916412-19	916512-19	916612-19	916712-19

MATÉRIA PRIMA

Vedações:

- Gaxetas e dois resistentes anéis tipo "o" impossibilitando vazamentos.
- Essas vedações são apropriadas para transformadores de distribuição imersos em líquido isolante.
- As vedações podem trabalhar de forma contínua a uma temperatura de -25 ° C a + 160 ° C.

Cobre eletrolítico

ASTM 152	Índice de pureza 99,9%
----------	---------------------------

Material termoplástico com fibra de vidro

IEC 216	Resistência ao calor	Máx. 160° C Mín. - 25° C
IEC 60250	Rigidez dielétrica	22 kV / mm
ISO 11357-1	Ponto de fusão	220° C
ISO 15512	Umidade	Max. 0,20%
ISO 62	Absorção de água	Max. 2,3%

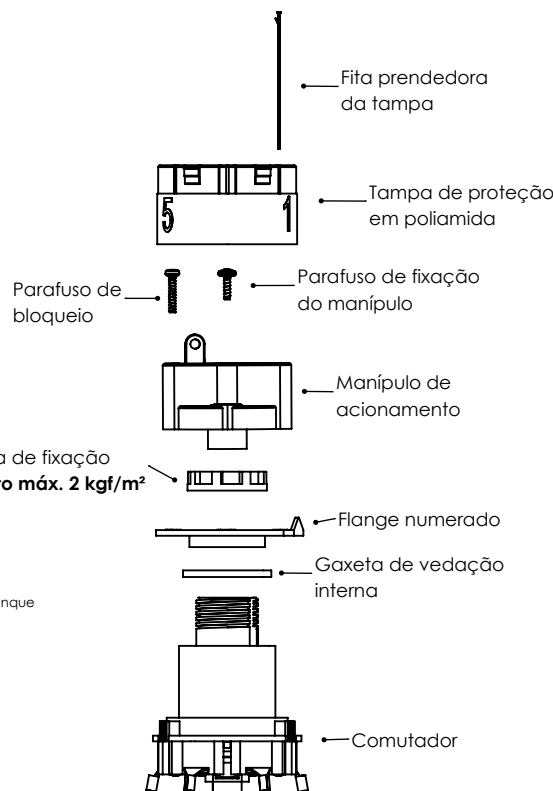
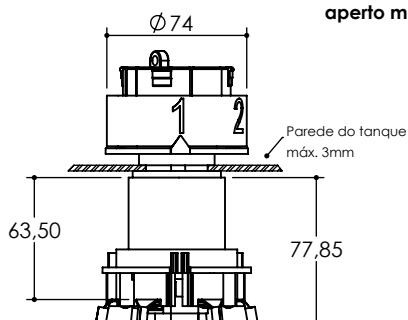
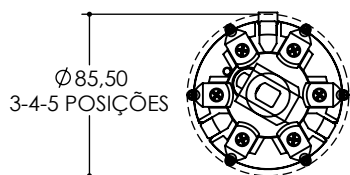
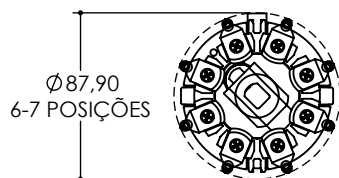
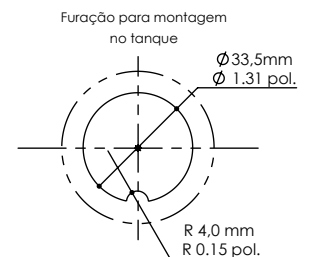
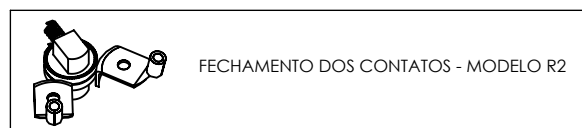
ATENÇÃO



NÃO OPERAR COM O TRANSFORMADOR ENERGIZADO

APÓS OPERAÇÃO, BLOQUEAR O MANÍPULO ATRAVÉS DO PARAFUSO DE BLOQUEIO PARA GARANTIR A CORRETA CENTRALIZAÇÃO NO FECHAMENTO DOS CONTATOS.

CORRENTE	
40A	60A



Opção de bloqueio

