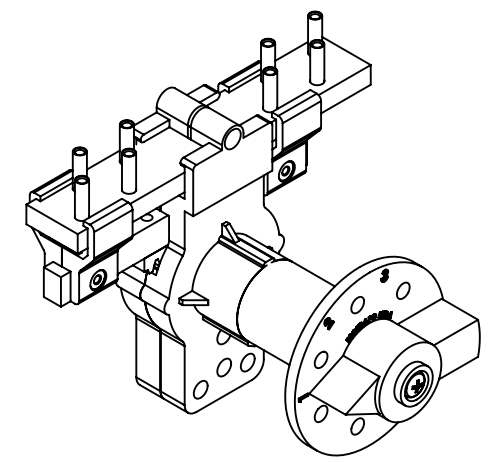
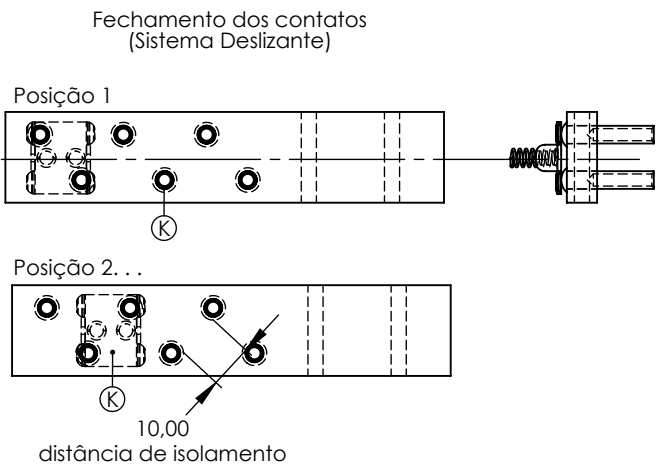
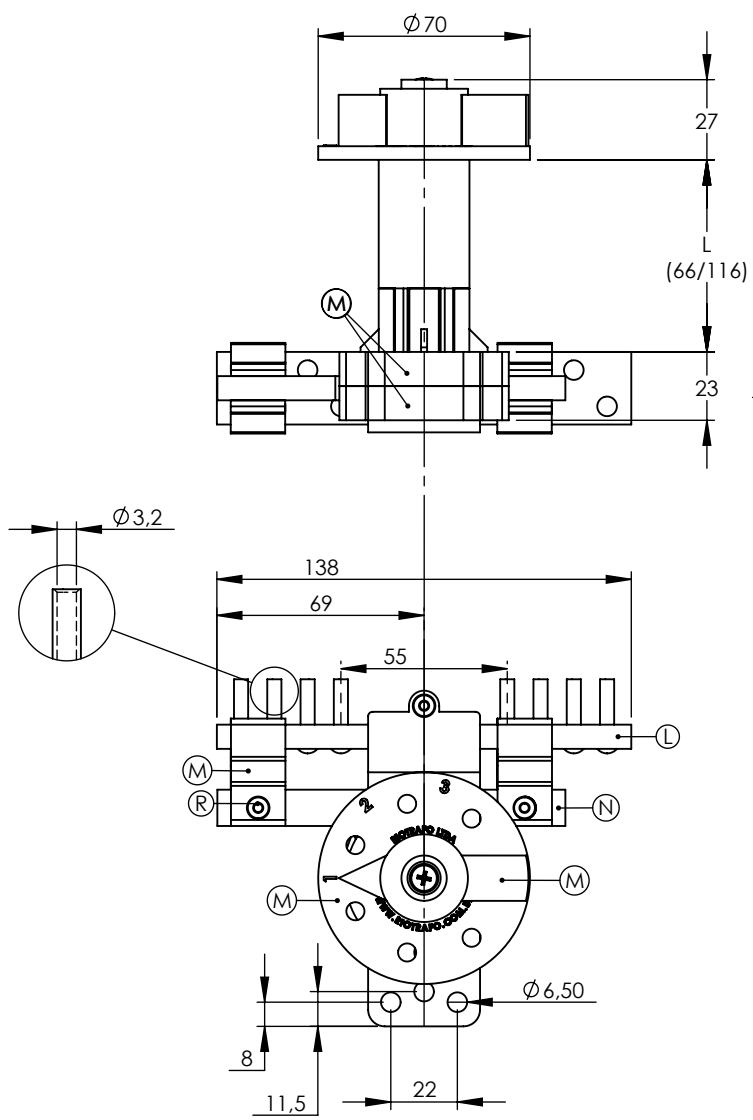


Produto	Aplicação							L-mm	Códigos
Comutador	EM TRANSFORMADORES ELÉTRICOS IMERSOS EM LÍQUIDO ISOLANTE							66	312321-10
								116	312321-20
Características							NBI/BIL		
Tipo	Nº Fases	Nº Posições	A	Kv	Acionamento	Norma	Fase/Fase	Fase/Terra	Contato/Contato
L-compacto	2	3	30	25	Interno	NBR5440	150 Kv	150 Kv	21 Kv



- (K) Contatos fixos e móveis em cobre eletrolítico
- (L) Fenolite de alta tensão
- (M) Poliamida tipo 6.0/FV 33 - Preto
- (N) Fenolite de baixa tensão
- (R) Rebite tubular