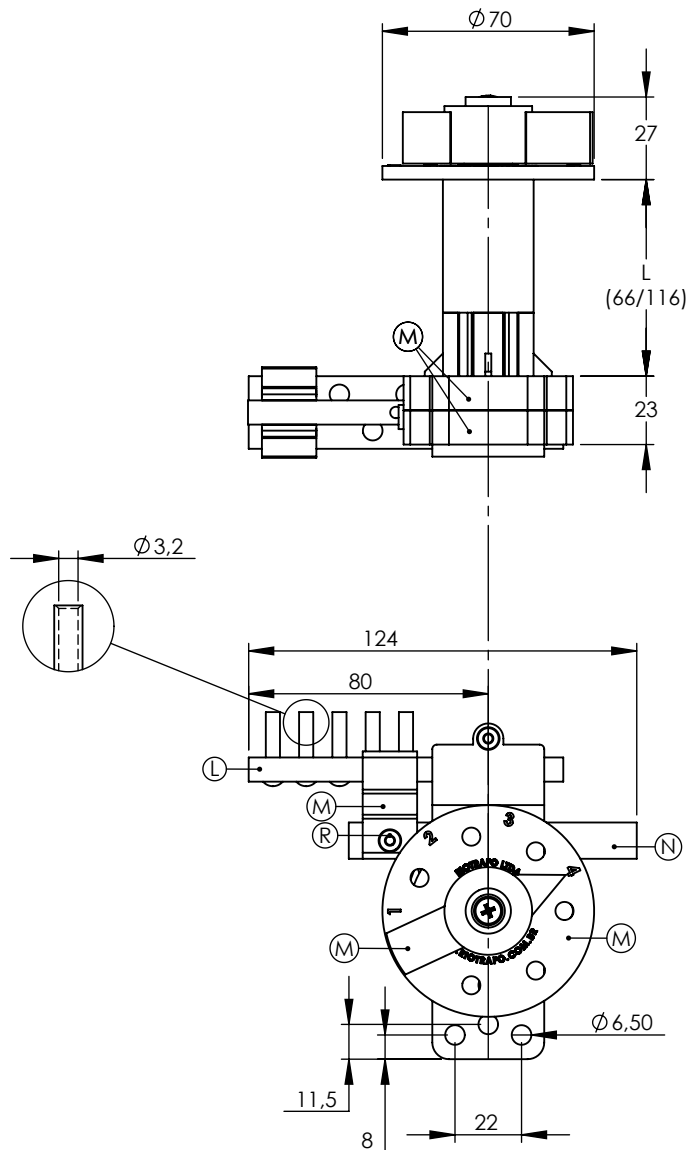


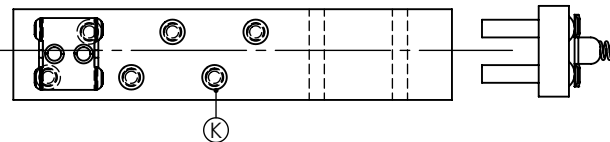
Produto	Aplicação	L-mm	Códigos	
Comutador		EM TRANSFORMADORES ELÉTRICOS IMERSOS EM LÍQUIDO ISOLANTE	66	312411-10
			116	312411-20

Características							NBI/BIL		
Tipo	Nº Fases	Nº Posições	A	Kv	Acionamento	Norma	Fase/Fase	Fase/Terra	Contato/Contato
Linear	1	4	30	25	Interno	NBR5440	-	150 Kv	21 Kv

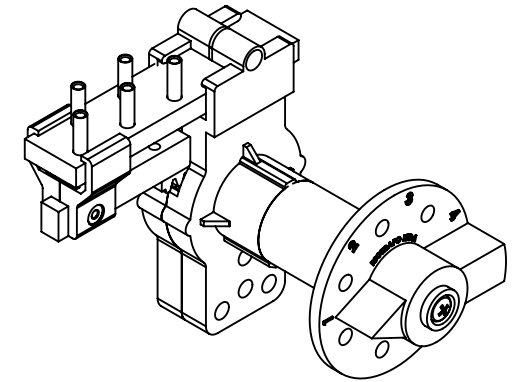
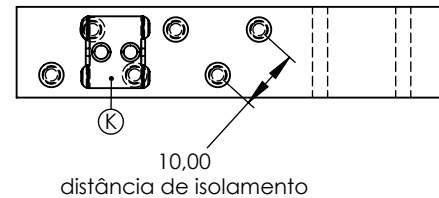


Fechamento dos contatos
(Sistema deslizante)

Posição 1



Posição 2...



- (K) Contatos fixos e móveis em cobre eletrolítico
- (L) Fenolite de alta tensão
- (M) Poliamida tipo 6.0/FV 33 - Preto
- (N) Fenolite de baixa tensão
- (R) Rebite tubular