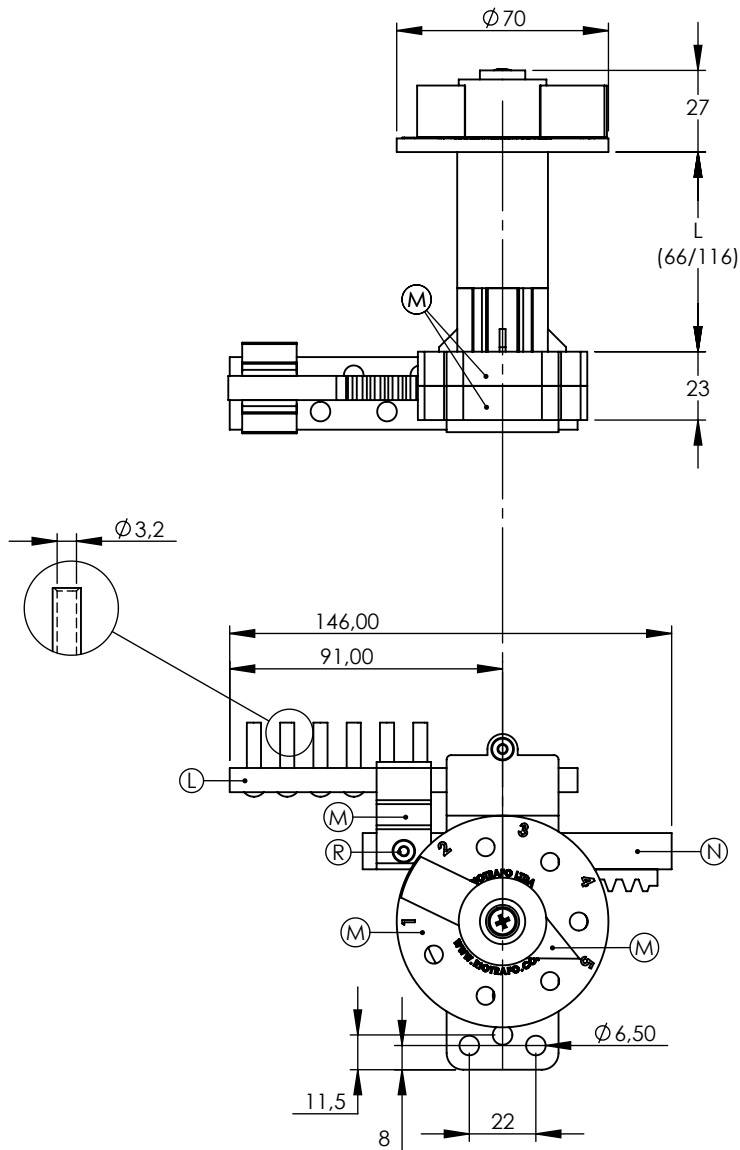
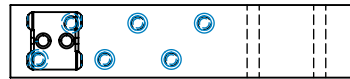


| | | | | | | | | | |
|-----------------|----------------------------------------------------------|-------------|----|----|-------------|---------|-----------|------------|-----------------|
| Produto | Aplicação | | | | | | | L-mm | Códigos |
| Comutador | EM TRANSFORMADORES ELÉTRICOS IMERSOS EM LÍQUIDO ISOLANTE | | | | | | | 66 | 312511-10 |
| | | | | | | | | 116 | 312511-20 |
| Características | | | | | | | NBI/BIL | | |
| Tipo | Nº Fases | Nº Posições | A | Kv | Acionamento | Norma | Fase/Fase | Fase/Terra | Contato/Contato |
| L-Compacto | 1 | 5 | 30 | 25 | Interno | NBR5440 | - | 150 Kv | 21 Kv |

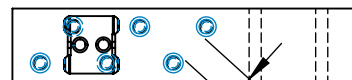


Fechamento dos contatos
(sistema deslizante)

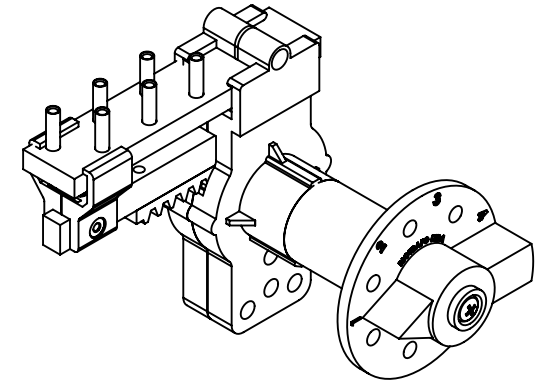
Posição 1



Posição 2...



10,00
distância de isolamento



- (K) Contatos fixos e móveis em cobre eletrolítico
- (L) Fenolite de alta tensão
- (M) Poliamida tipo 6.0/FV 33 - Preto
- (N) Fenolite de baixa tensão
- (R) Rebite tubular