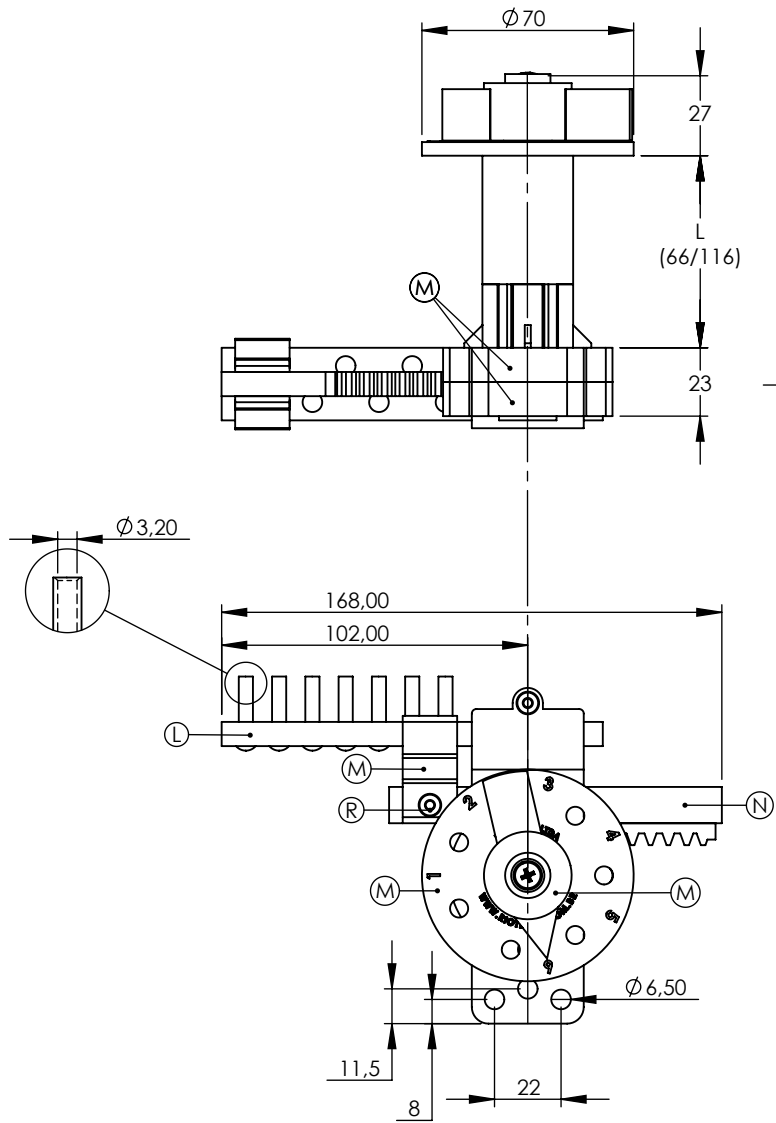
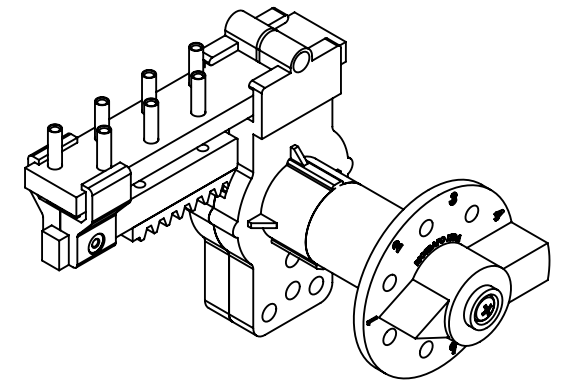
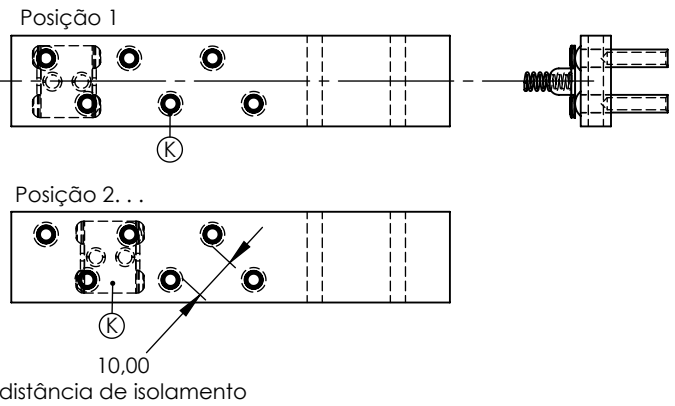


Produto	Aplicação	L-mm	Códigos
Comutador	EM TRANSFORMADORES ELÉTRICOS IMERSOS EM LÍQUIDO ISOLANTE	66	312611-10
		116	312611-20

Características							NBI/BIL		
Tipo	Nº Fases	Nº Posições	A	Kv	Acionamento	Norma	Fase/Fase	Fase/Terra	Contato/Contato
L-Compacto	1	6	30	25	Interno	NBR5440	-	150 Kv	21 Kv



Fechamento dos contatos (Sistema deslizante)



- (K) Contatos fixos e móveis em cobre eletrolítico
- (L) Fenolite de alta tensão
- (M) Poliamida tipo 6.0/FV 33 - Preto
- (N) Fenolite de baixa tensão
- (R) Rebite tubular