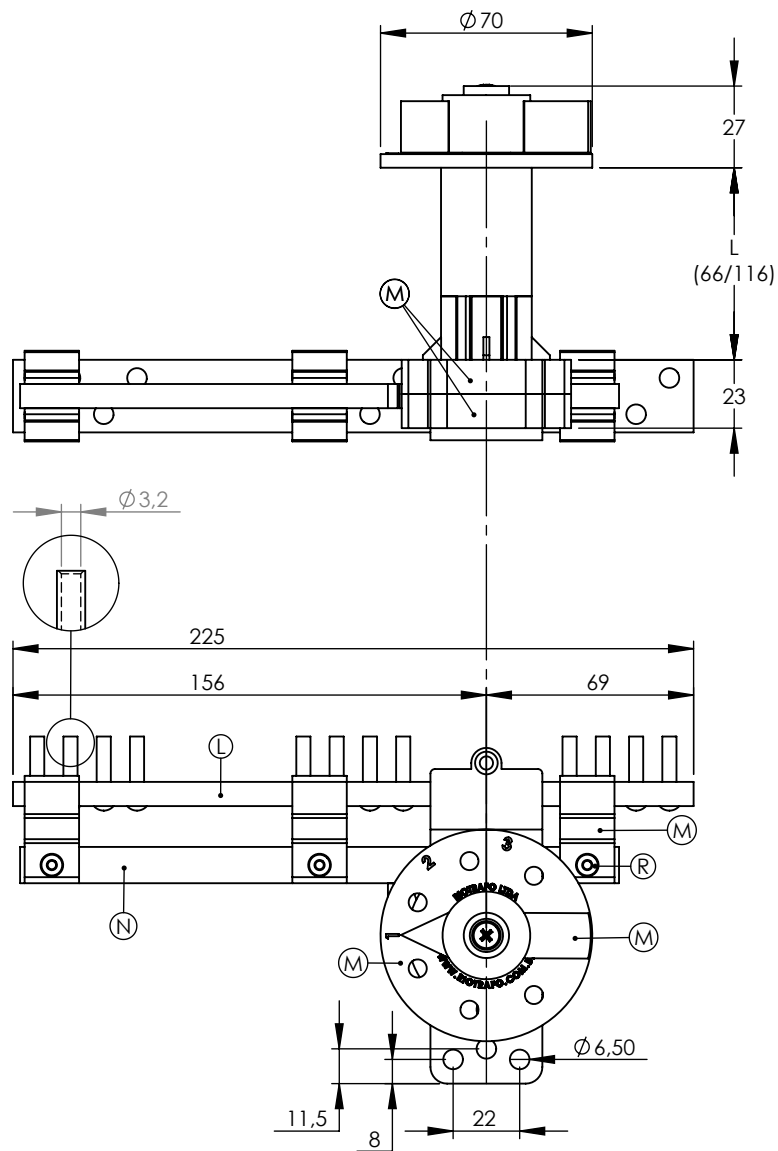
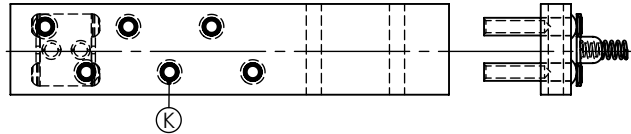


Produto		Aplicação						L-mm	Códigos
Comutador		EM TRANSFORMADORES ELÉTRICOS IMERSOS EM LÍQUIDO ISOLANTE						66	312331-10
								116	312331-20
Características							NBI/BIL		
Tipo	Nº Fases	Nº Posições	A	Kv	Acionamento	Norma	Fase/Fase	Fase/Terra	Contato/Contato
L-Compacto	3	3	30	25	Interno	NBR5440	150 Kv	150 Kv	21 Kv

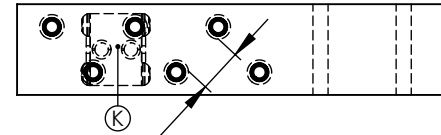


Fechamento dos contatos
(Sistema deslizante)

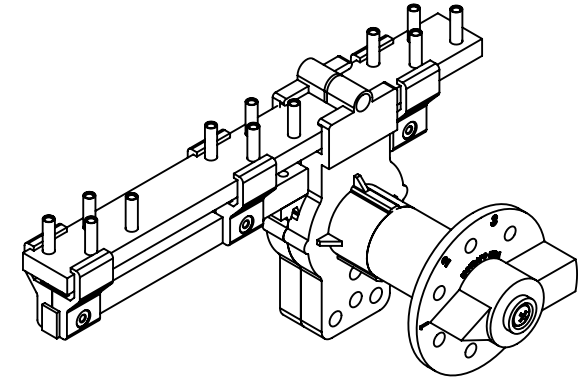
Posição 1



Posição 2...



10,00
distância de isolamento



- (K) Contatos fixos e móveis em cobre eletrolítico
- (L) Fenolite de alta tensão
- (M) Poliamida tipo 6.0/FV 33 - Preto
- (N) Fenolite de baixa tensão
- (R) Rebite tubular