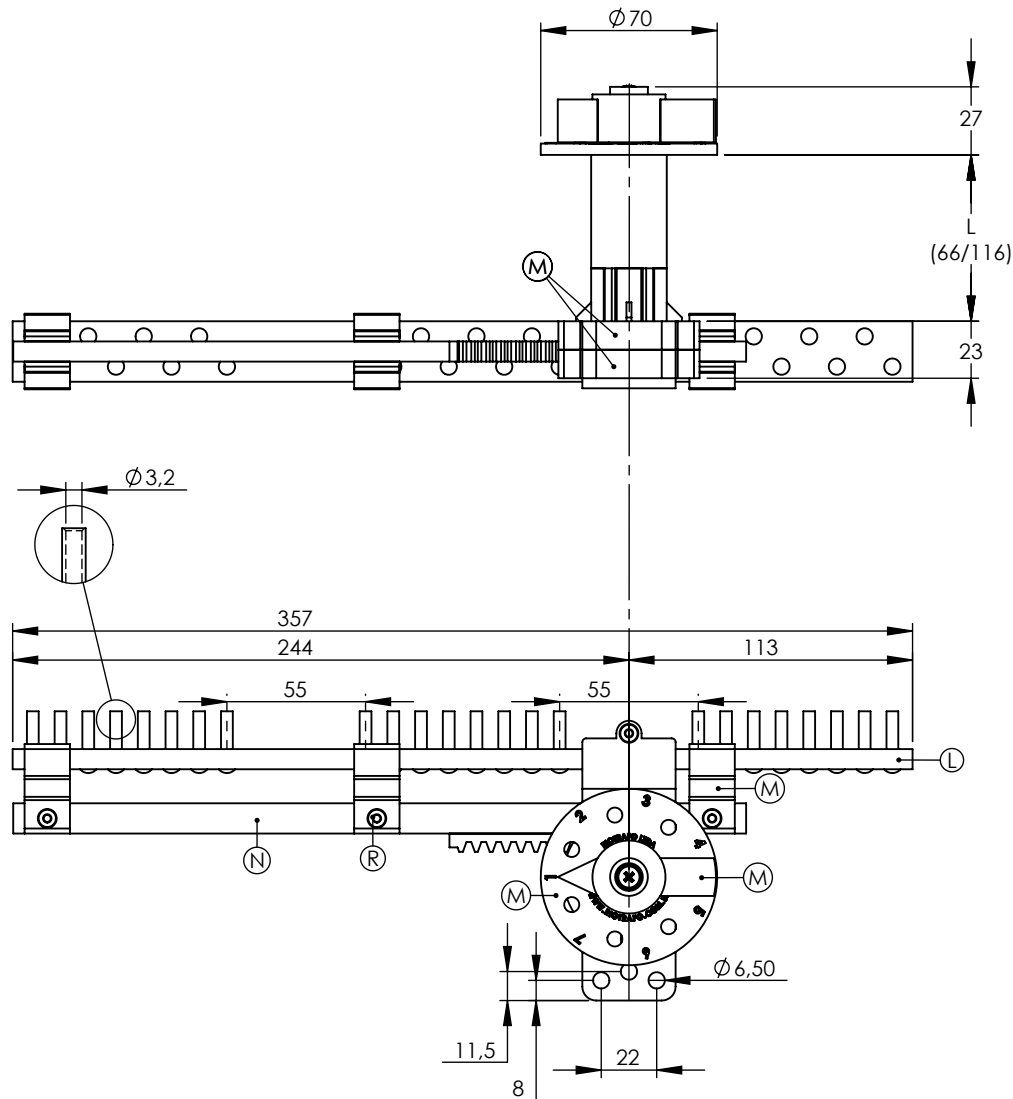
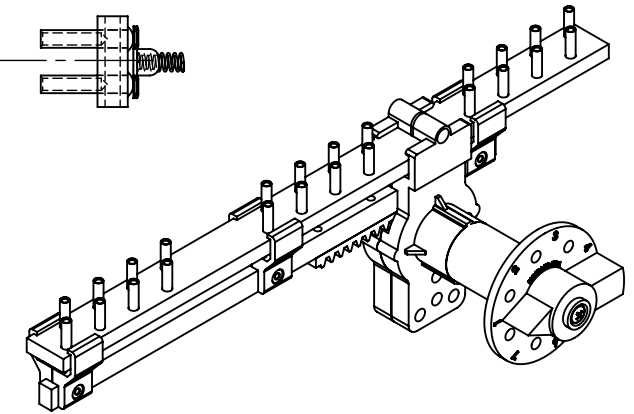
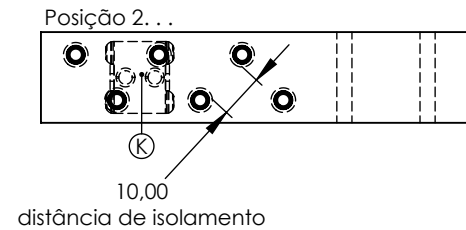
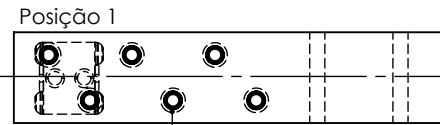


Produto	Aplicação						L-mm	Códigos	
Comutador	EM TRANSFORMADORES ELÉTRICOS IMERSOS EM LÍQUIDO ISOLANTE						66	312731-10	
							116	312731-20	
Características						NBI/BIL			
Tipo	Nº Fases	Nº Posições	A	Kv	Acionamento	Norma	Fase/Fase	Fase/Terra	Contato/Contato
L-compacto	3	7	30	25	Interno	NBR5440	150 kv	150 Kv	21 Kv



Fechamento dos contatos
(Sistema deslizante)



- (K)** Contatos fixos e móveis em cobre eletrolítico
- (L)** Fenolite de alta tensão
- (M)** Poliamida tipo 6.0/FV 33 - Preto
- (N)** Fenolite de baixa tensão
- (R)** Rebite tubular