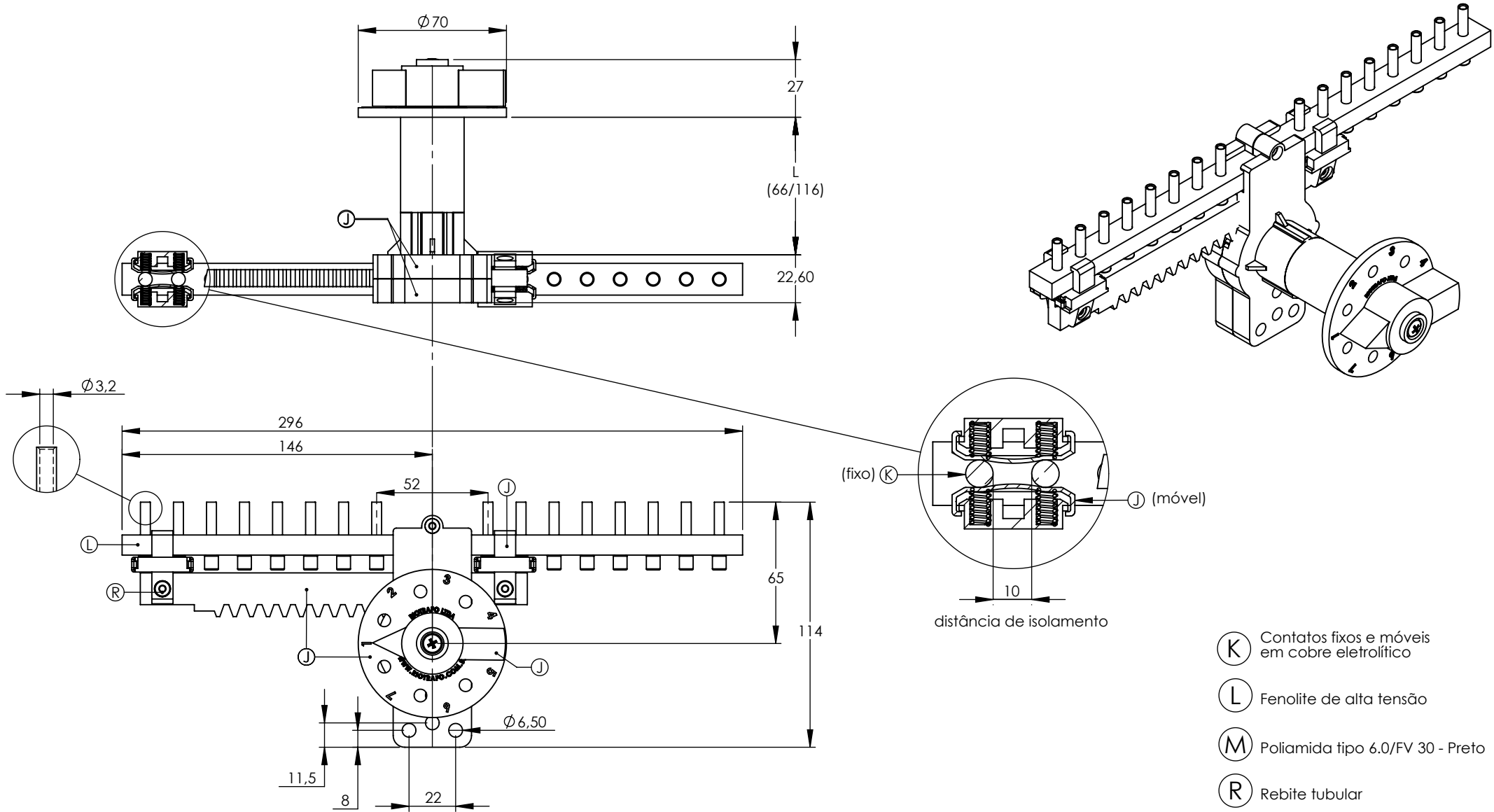


Produto	Aplicação	L-mm	Códigos
Comutador		66	513721-10
	EM TRANSFORMADORES ELÉTRICOS IMERSOS EM LÍQUIDO ISOLANTE	116	513721-20

Características							NBI/BIL		
Tipo	Nº Fases	Nº Posições	A	Kv	Acionamento	Norma	Fase/Fase	Fase/Terra	Contato/Contato
Linear	2	7	40	25	Interno	NBR 5440	150 Kv	150 Kv	21 Kv



- (K)** Contatos fixos e móveis em cobre eletrolítico
- (L)** Fenolite de alta tensão
- (M)** Poliamida tipo 6.0/FV 30 - Preto
- (R)** Rebite tubular