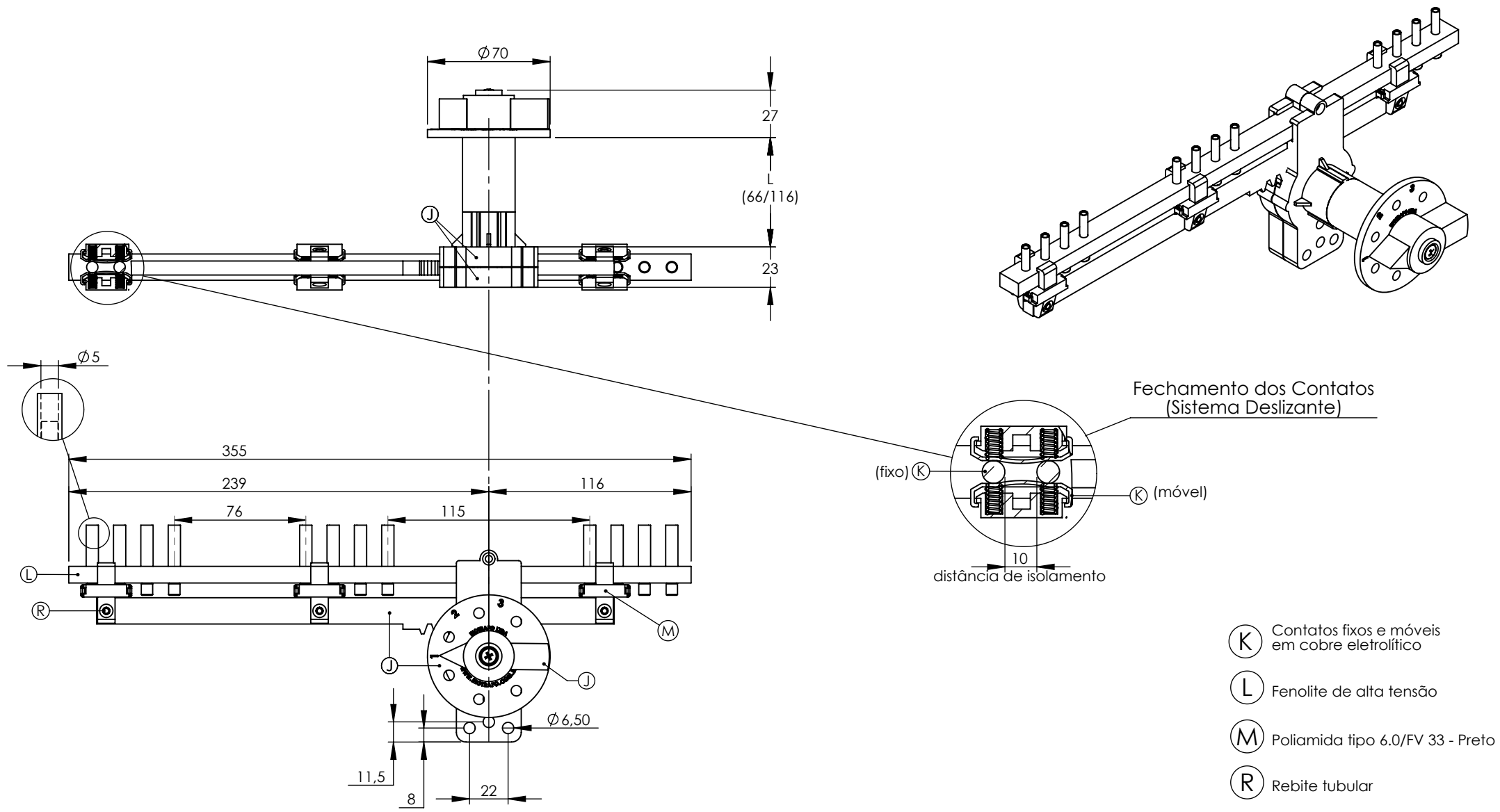


Produto	Aplicação	L-mm	Códigos
Comutador	EM TRANSFORMADORES ELÉTRICOS IMERSOS EM LÍQUIDO ISOLANTE	66	516331-10
		116	516331-20

Características							NBI/BIL		
Tipo	Nº Fases	Nº Posições	A	Kv	Acionamento	Norma	Fase/Fase	Fase/Terra	Contato/Contato
Linear	3	3	60	36,2	Interno	NBR 5440	170 Kv	170 Kv	21 Kv



- (K)** Contatos fixos e móveis em cobre eletrolítico
- (L)** Fenolite de alta tensão
- (M)** Poliamida tipo 6.0/FV 33 - Preto
- (R)** Rebite tubular